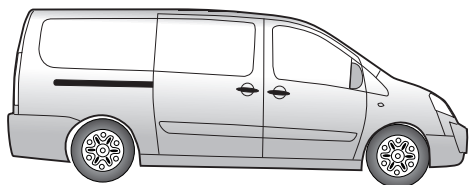


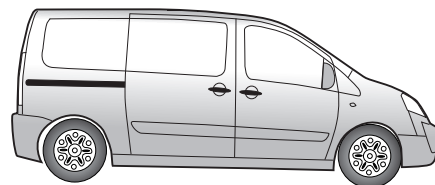
No. 21500558 CITROEN / FIAT / PEUGEOT



Jumpy / Scudo

01/07 →

Jumpy Kombi / Scudo Panorama 01/07 →



Expert

02/07 →

Expert Tepee 02/07 →

SK

Elektrosada pre ťažné zariadenie / 13-pól / 12 Volt / ISO 11446

Návod na použitie

PL

Zestaw elektryczny do haka holowniczego / 13-biegunowy / 12 Volt / ISO 11446

Instrukcja montażu

D

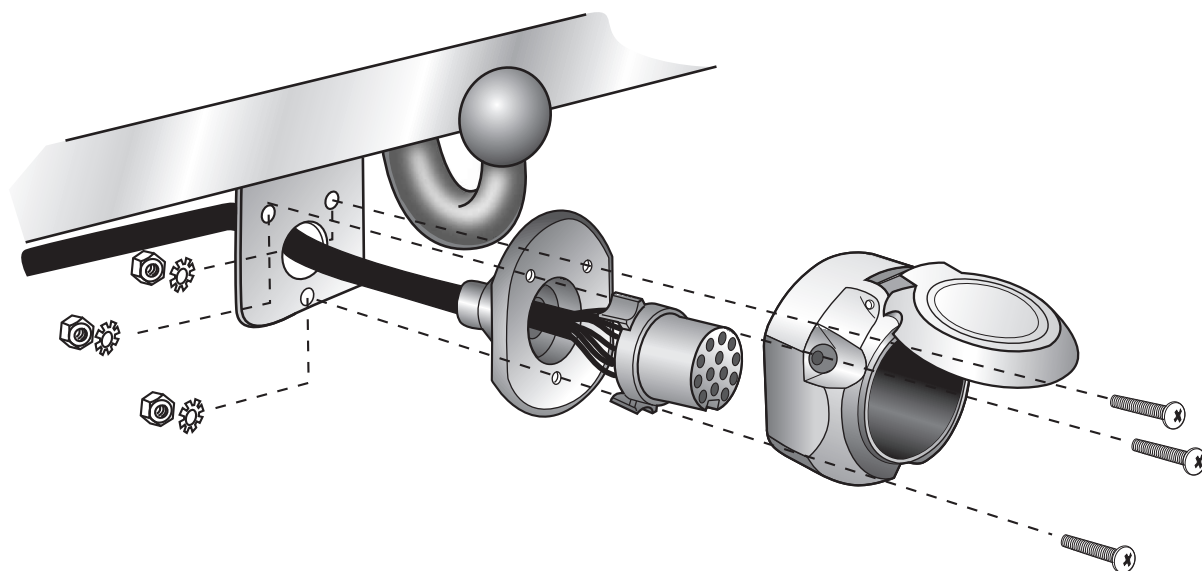
Elektro-Einbausatz für Anhängerkupplung / 13-polig / 12 Volt / ISO 11446

Einbauanleitung

GB

Electric wiring kit for towbars / 13-pin / 12 Volt / ISO 11446

Fitting instructions



POZOR!

Montaz tejto elektrosady musí byť prevedená v špecializovanom servise alebo primerane kvalifikovanou osobou. Pred začatím montáže je nutné dokladne si prečítať navod na použitie. Po ukončení montáže je potrebné tento navod odložiť ku servisným dokumentom vozidla.

Pri neodbornej montáži alebo zmene elektrosady, prípadne zmene existujúcich súčiastok, zanika akykoľvek nárok na záruku. Pri jazde bez prívěsu je nutné odpojiť adapter zo zásuvky (ak je tento v prevádzke). Zmeny týkajúce sa konštrukcie, vybavenia, farieb, ako aj omyly sú vyhradené. Všetky špecifikácie a ilustrácie sú nezáväzné.

Ak prívěs nie je vybavený hmlovým svetlom, je potrebné ho dodatočne namontovať.

Za technické zmeny, prípadne zmeny elektroniky, ktoré boli uskutočnené výrobcou vozidla po uvedení elektrosady do prevádzky, a ktoré vedú k chybným funkciám zásuvky alebo prídavných zariadení, nepreberáme žiadnu záruku.

Modul prívěsu nie je schopný komunikovať s diagnostickým zariadením. V prípade, že testovacie mechanizmy generujú chybný protokol pri diagnostike, súvisiaci s tým priamo alebo nepriamo s prevádzkou prívěsu, je nutné odpojiť modul prívěsu od elektrosady a opakovane vykonať diagnostiku.

UWAGA!

Przed rozpoczęciem montażu wiązki elektrycznej należy dokładnie zapoznać się z dołączoną instrukcją. Po zamontowaniu wiązki do samochodu instrukcje montażu należy dołączyć do dokumentacji samochodu. Montaż wiązki elektrycznej musi być przeprowadzony przez specjalistyczny warsztat samochodowy. Montaż wiązki przez osoby niewykwalifikowane, lub dokonywanie zmian w połączeniach wiązki (niezgodnych z dołączoną instrukcją) powoduje utratę gwarancji. Zamiana elektronicznych podzespołów w wiązce jest zabroniona. W przypadku jazdy bez przyczepy reduktory nie mogą pozostawać w gnieździe.

Zmiany w instrukcji montażu wiązki dotyczące konstrukcji, wyposażenia kolorów, błędów mogą się zdarzyć. W przypadku gdy przyczepa nie jest wyposażona w światło przeciwmgielne, należy je zamontować.

Za wszystkie zmiany techniczne i elektroniczne dokonane w samochodzie lub w przyczepie po montażu wiązki i mające bezpośredni wpływ na jej działanie nie bierzemy odpowiedzialności.

Między modulem sterującym w wiązce elektrycznej a modulem sterującym samochodem nie ma bezpośredniej komunikacji. W przypadku gdy modul sterujący samochodem generuje komunikat o błędach, które są bezpośrednie lub pośrednio spowodowane przez modul wiązki elektrycznej, należy ten modul odłączyć i przeprowadzić test ponownie.

WICHTIG!

Der Einbau dieses Elektrosatzes muß von einer Fachwerkstatt oder einer entsprechend qualifizierten Person durchgeführt werden. Vor Beginn aller Montagearbeiten unbedingt die Einbauanleitung komplett durchlesen. Nach Einbau des Elektrosatzes ist die Einbauanleitung den Serviceunterlagen des Fahrzeuges beizulegen!

Bei unsachgemäßer Anwendung oder Veränderung des Elektrosatzes bzw. der darin befindlichen Bauteile erlischt jeder Anspruch auf Gewährleistung. Beim Fahren ohne Anhänger oder Ladungsträger müssen ggf. verwendete Adapter immer aus der Steckdose entfernt werden. Änderungen bezüglich Konstruktion, Ausstattung, Farbe sowie Irrtum vorbehalten. Alle Angaben und Abbildungen unverbindlich.

Bei Anhängern ohne Nebelschlussleuchte sollte diese nachgerüstet werden.

Für technische bzw. elektronische Änderungen, welche nach erstmaliger Inbetriebnahme des Elektrosatzes vom Fahrzeughersteller durchgeführt werden und beispielsweise zu Fehlfunktionen der Anhängersteckdose oder deren Peripherie führen, übernehmen wir keinerlei Gewährleistung!

Das Anhängermodul ist nicht diagnosefähig! Sollten herstellerseitige Diagnoseprozesse bzw. softwaregestützte Prüfmechanismen Fehlerprotokolle generieren, welche direkt oder indirekt mit Anhängerbetrieb in Zusammenhang stehen, ist das Anhängermodul vom Leitungssatz für die Anhängersteckdose zu trennen und ein nochmaliger Diagnosevorgang zu starten!

IMPORTANT!

Installation of the towing electrics kit must be undertaken by a specialist workshop or an appropriately qualified person. Before starting work, you must read the installation instructions through completely. After installing the towing electrics kit, the installation instructions should be kept with the vehicle service documentation.

All claims under the guarantee will lapse in case of improper use or modification of the towing electrics kit or any of its component parts. When driving without a trailer or load carrier, any adapter installed must be removed from the electrical socket. We reserve the right to alter the design, content or colour. We accept no liability for any errors in these instructions. All details and illustrations are non-binding.

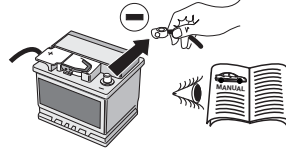
In case of missing a rear fog lamp on the trailer, it should be retrofitted.

We accept no responsibility and give no guarantee for technical and electrical modifications made after the initial operation of the towing electrics kit by the vehicle manufacturer and which may lead, for example to malfunction of the trailer socket or its peripheries.

The trailer module is not diagnostics-capable. If the manufacturer's diagnostics processes or software-supported test mechanisms generate error reports directly or indirectly linked with trailer operation, the trailer module must be disconnected from the leads to the trailer socket and a new diagnostic process initiated.

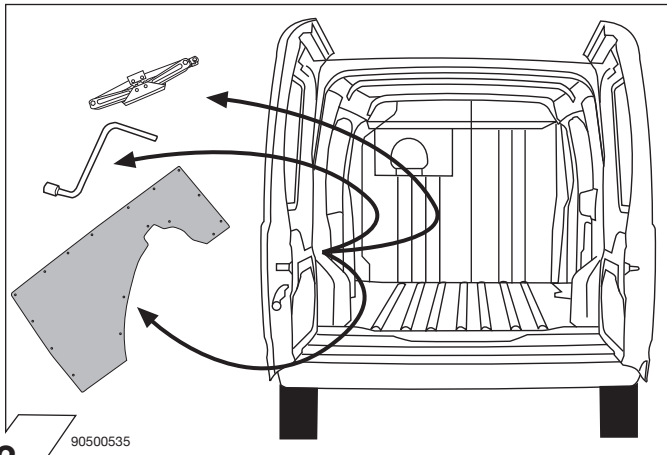


POZOR!	UWAGA!	WICHTIG!	IMPORTANT!
(SK)	(PL)	(D)	(GB)
Vykon chladica vozidla musi byt pri doplneni vybavy o tazne zariadenie podla možnosti zvsyeny! Prosim bezpodmienečne dbat na pokyny vyrobcu!!	Wydatnosc ukkladu chlodzenia w zalezności od mozliwosci musi byc zwiakszona w przypadku zamontowania dodatkowego wyposazenia (hak holowniczy). Prosze koniecznie dbac o zalecenie producenta samochodu!!	Die Kuhlerleistung des Fahrzeuges mu bei Nachrustung einer Anhangerkupplung moglicherweise erhohet werden! Bitte unbedingt Herstellerangaben beachten!!	The vehicle's cooling capacity may have to be increased when retrofitting a trailer coupling! You must observe the manufacturer's instructions!!

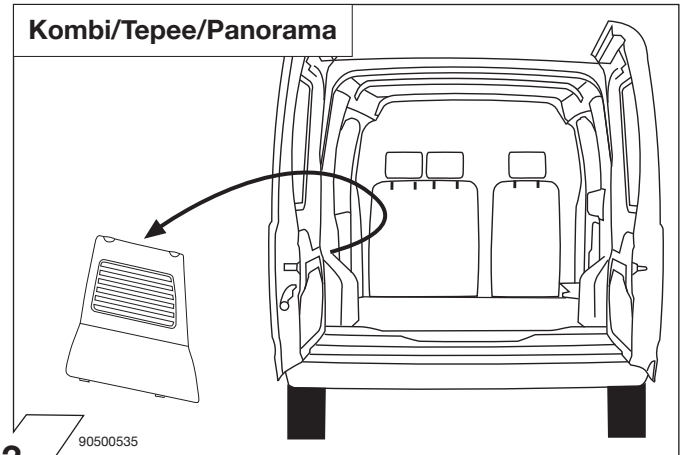


POZOR!	UWAGA!	WICHTIG!	IMPORTANT!
(SK)	(PL)	(D)	(GB)
Aby sa zabranilo zbytocnym chybam v palubnej sieti, musi byt odpojena akumulatorova svorka na negativny (minus) pol este pred zacatim montaze! Obzvlast pri pracach a pripojeniach na CAN-datovej zbernici moze dojsť pri neodpojenej akumulatorovej svorke k poskodeniu modulu privesu ako aj k poskodeniu palubneho modulu vozidla! Prosim dodrzivat pokyny vyrobcu pri odpojeni a pripojeni akumulatora!	Aby zapobiec zbytocnym bledom w elektronice samochodu, nalezy przed rozpoczeciem montazu wiązki odlaczyc klemę (-) MINUS od akumulatora! W przypadku nie odlaczenia klemy, szczególnie przy montazu modulu CFC (CAN Bus) moze nastapic uszkodzenie tego modulu w wiązce jak rowniez uszkodzenie modulu sterujacego w samochodzie! Dlatego prosimy przestrzegac instrukcji producenta przy odlaczaniu i zalaczaniu klemy akumulatora.	Um Storungen und Schaden am Bordnetz zu vermeiden, muss die Massepolklemme unbedingt vor Beginn aller Arbeiten von der Fahrzeugbatterie getrennt werden! Insbesondere bei Arbeiten und Anschlussen am CAN-Datenbus kann bei nicht abgeklemmter Batterie sowohl das Anhangermodul als auch das fahrzeugseitige Bordnetzsteuergerat beschadigt werden! Bitte Herstellervorschriften beim Ab- und Anklemmen der Fahrzeugbatterie beachten!	In order to avoid mal-functions and damage to the vehicle's electrical system the earth terminal must be disconnected from the vehicle's battery before starting work! Both the trailer module and the vehicle's control unit for the electrical system can be damaged during work on the CAN data bus connections if the battery is not disconnected! Please pay attention to the manufacturer's instructions when disconnecting and reconnecting the vehicle's battery!

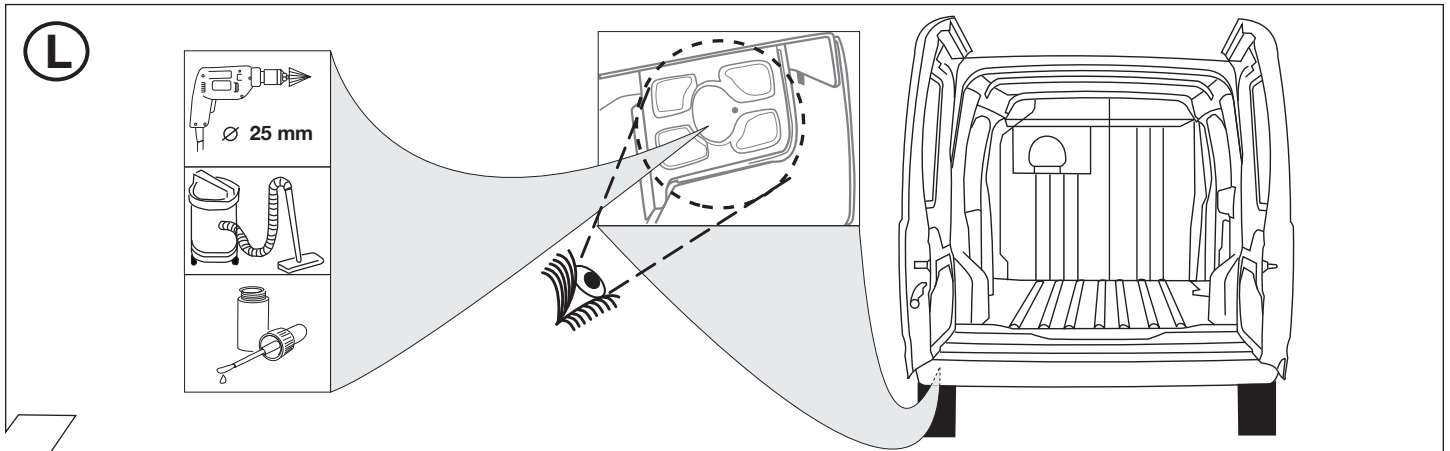
1



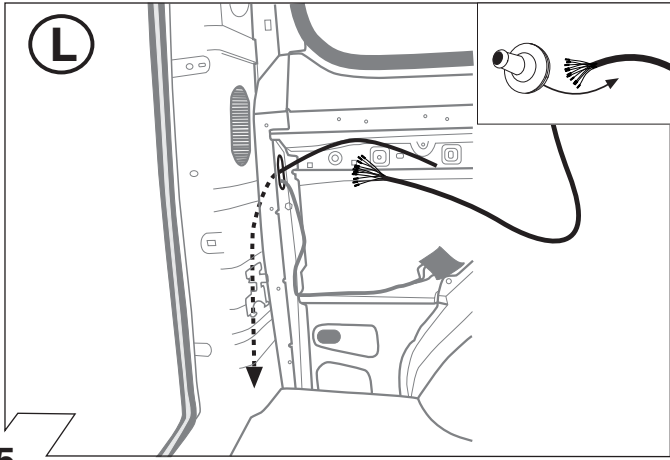
2



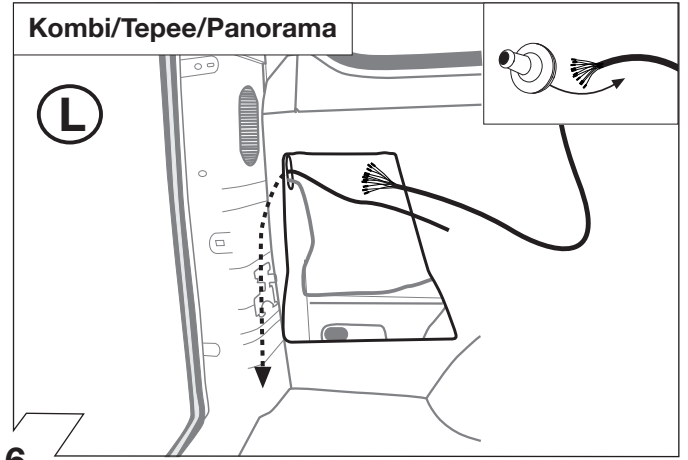
3



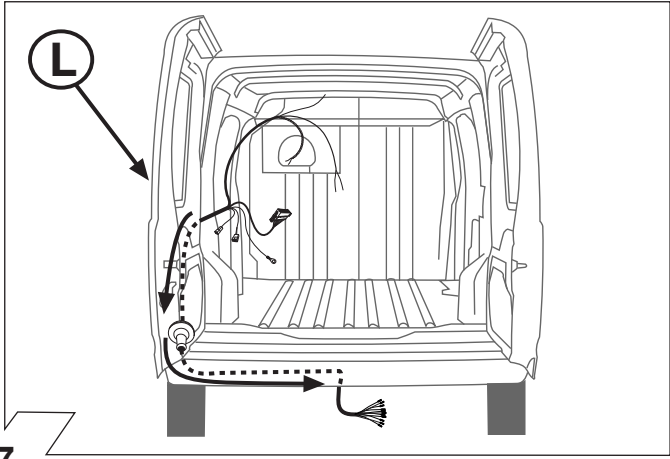
4



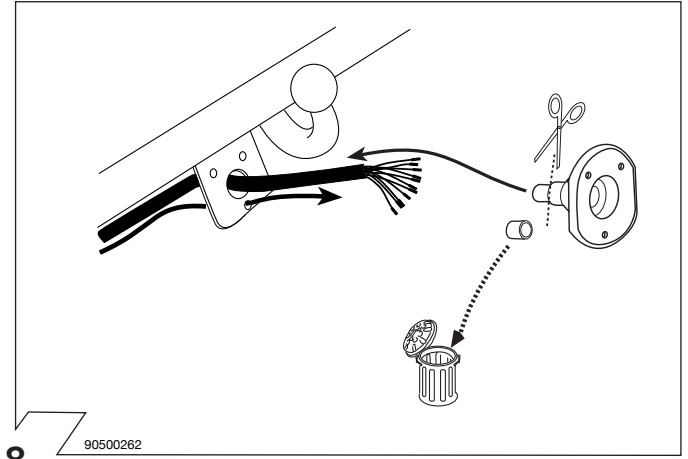
5



6

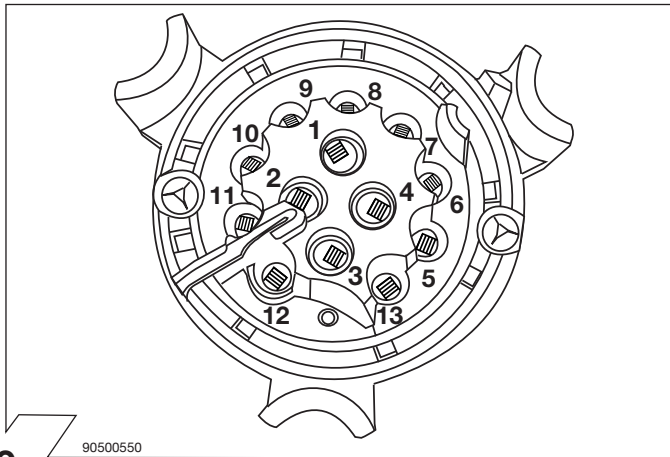


7



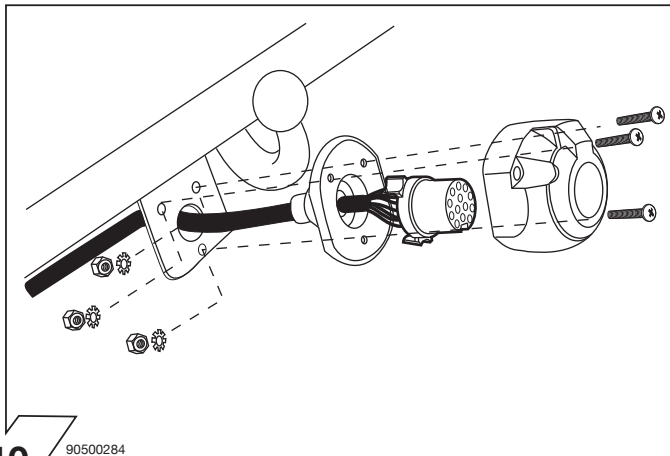
8

90500262



9

90500550



10

90500284

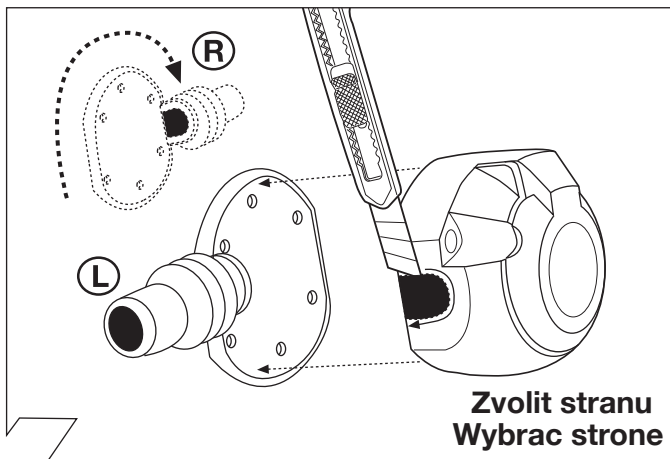
ISO 11446	Podłączenie gniazda / Maksymalne obciążenie na wyjściu Obloženie zasuvky/Maximalny vykon na vystupe Belegung der Steckdose / Maximale Ausgangsleistung Socket Configuration/Maximum power output		
	1/L	BK/WT	21W
	2	WT	42W
	3/31	BR	XXXX
	4/R	BK/GN	21W
	5/58-R	GY/RD	52W
	6/54	BK/RD	63W
	7/58-L	GY/BK	52W
	8	BL/RD	42W
	9	RD	240W
	10	YL	180W
	11	YL/BR	XXXX
	12	XXXX	XXXX
	13	RD/BR	XXXX

11

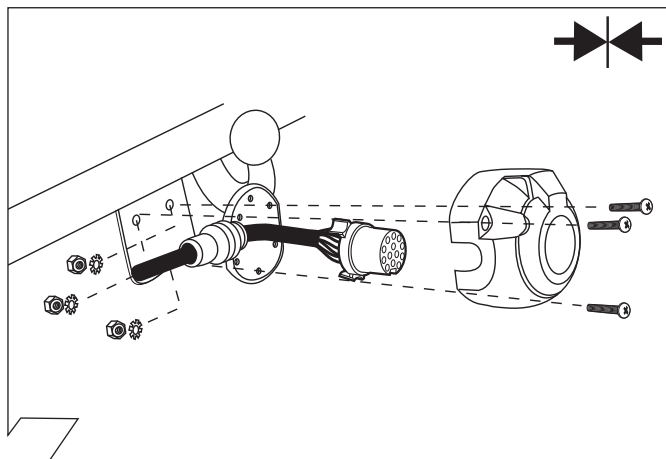
	GB	D	E	F	I	P	NL	DK	N	S	FIN	CZ	H	PL
BK	Black	Schwarz	Negro	Noir	Nero	Preto	Zwart	Sort	Svart	Svart	Musta	Černá	Fekete	Czarny
RD	Red	Rot	Rojo	Rouge	Rosso	Vermelho	Rood	Rød	Rød	Röd	Punainen	Červená	Piros	Czerwony
GN	Green	Grün	Verde	Vert	Verde	Verde	Groen	Grøn	Grønt	Grön	Vihreä	Zelená	Zöld	Zielony
OR	Orange	Orange	Naranja	Orange	Arancione	Laranja	Oranje	Orange	Orange	Orange	Oranssi	Oranzová	Narancs	Pomarańczowy
VT	Violet	Violett	Violeta	Violet	Viola	Violeta	Violet	Violet	Fiolett	Violett	Violetti	Fialová	Ibolya	Fioletowy
PK	Pink	Pink	Pink	Rose	Rosa	Cor-de-Rosa	Paars	Pink	Pink	Rosa	Pinkki	Růžová	Rózsaszín	Różowy
BL	Blue	Blau	Azul	Bleu	Blu	Azul	Blauw	Blå	Blått	Blå	Sininen	Modrá	Kék	Niebieski
YL	Yellow	Gelb	Amarillo	Jaune	Giallo	Amarelo	Geel	Gul	Gult	Gul	Keltainen	Žlutá	Sárga	Żółty
WT	White	Weiss	Blanco	Blanc	Bianco	Branco	Wit	Hvid	Hvitt	Vit	Valkoinen	Bílá	Fehér	Biały
BR	Brown	Braun	Marrón	Brun	Marrone	Marrom	Bruin	Brun	Brunt	Brun	Ruskea	Hnědá	Barna	Brazowy
GY	Grey	Grau	Gris	Gris	Grigio	Cinzento	Grijs	Grå	Grått	Grå	Harmaa	Sedá	Szürke	Szary

90500580

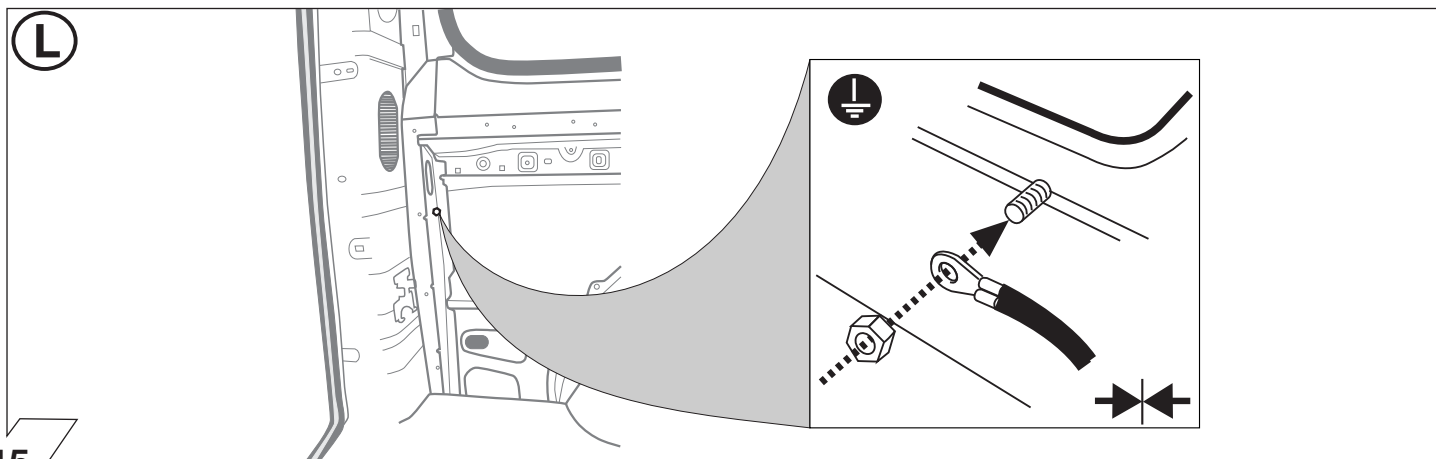
12



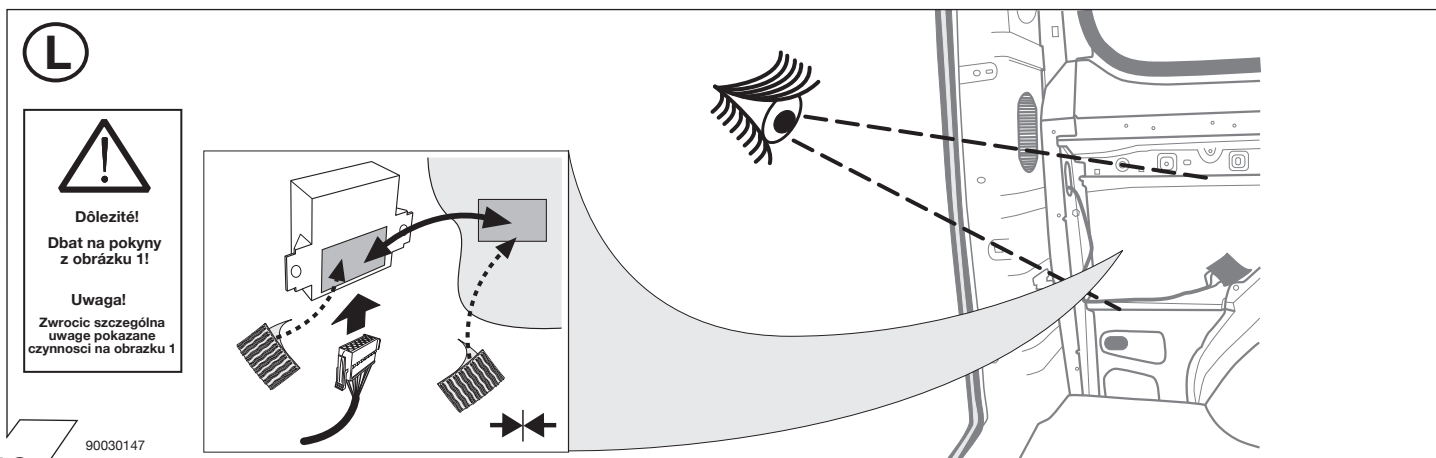
13



14



15

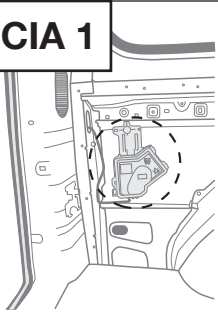


16

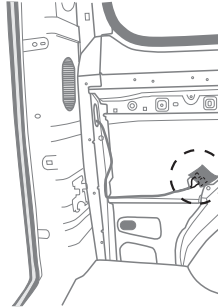
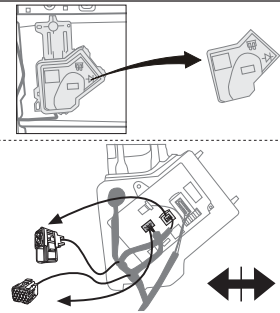
90030147

OPCJA/OPCIA 1

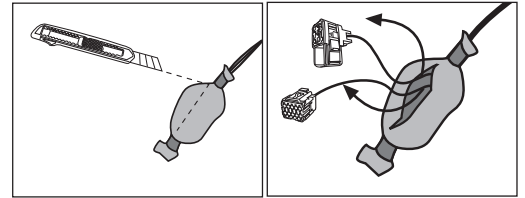
L



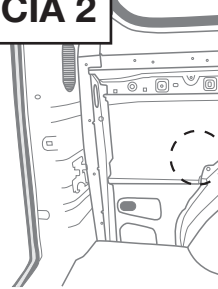
Vozidla s tovarenskou pripravou pre prives
Dla samochodow z fabrycznym zlaczem instalacji elektrycznej haka



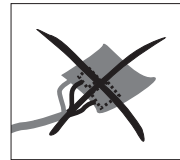
Vozidla BEZ tovarenskej pripravu pre prives
Samochody BEZ zlacza instalacji elektrycznej haka



OPCJA/OPCIA 2



ZIADNA príprava pre prives nie je k dispozicii!
Zadne przygotowanie do podlaczenia instalacji elektrycznej haka!

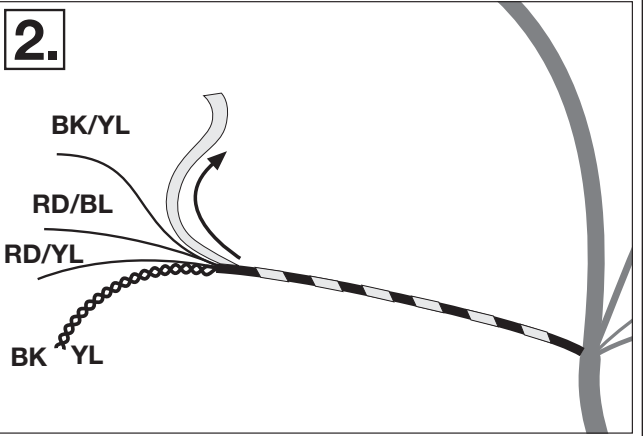
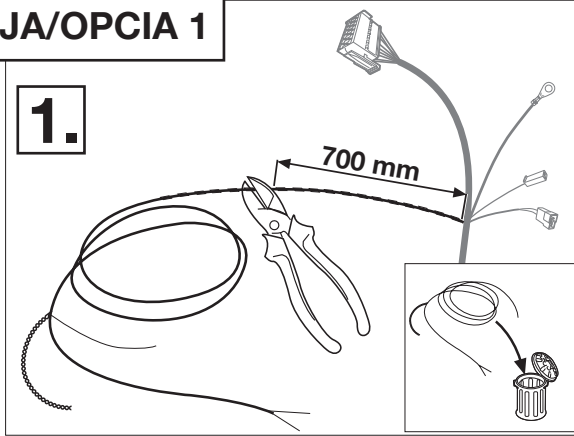


26 - 46

17

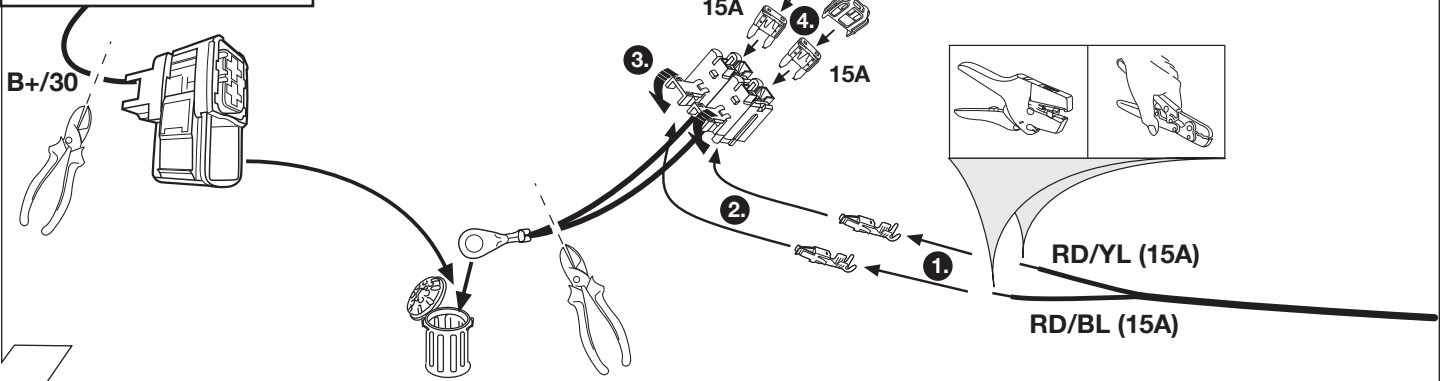
OPCJA/OPCIA 1

1.

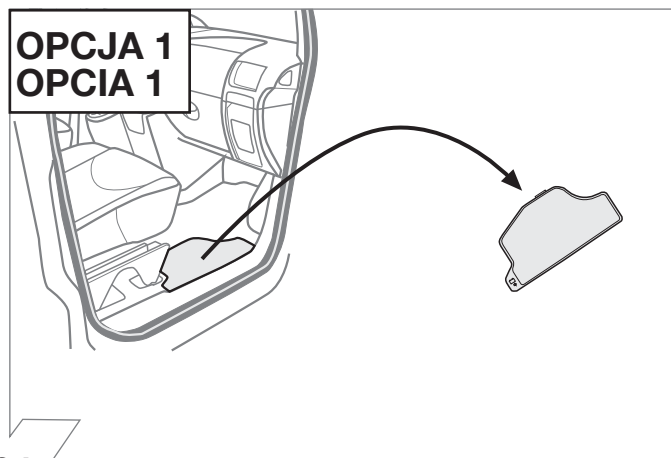
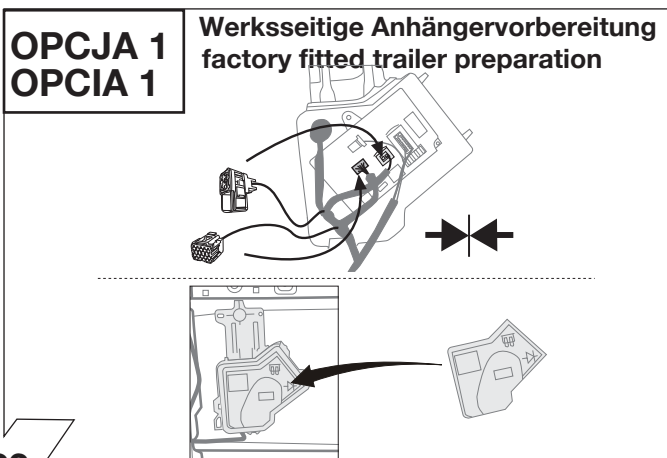
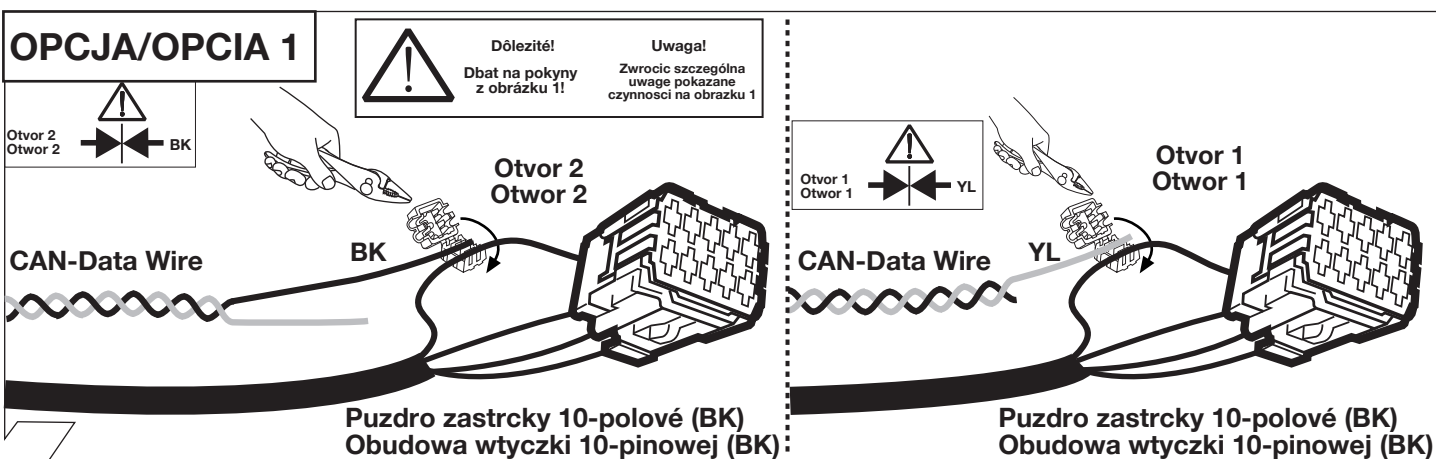
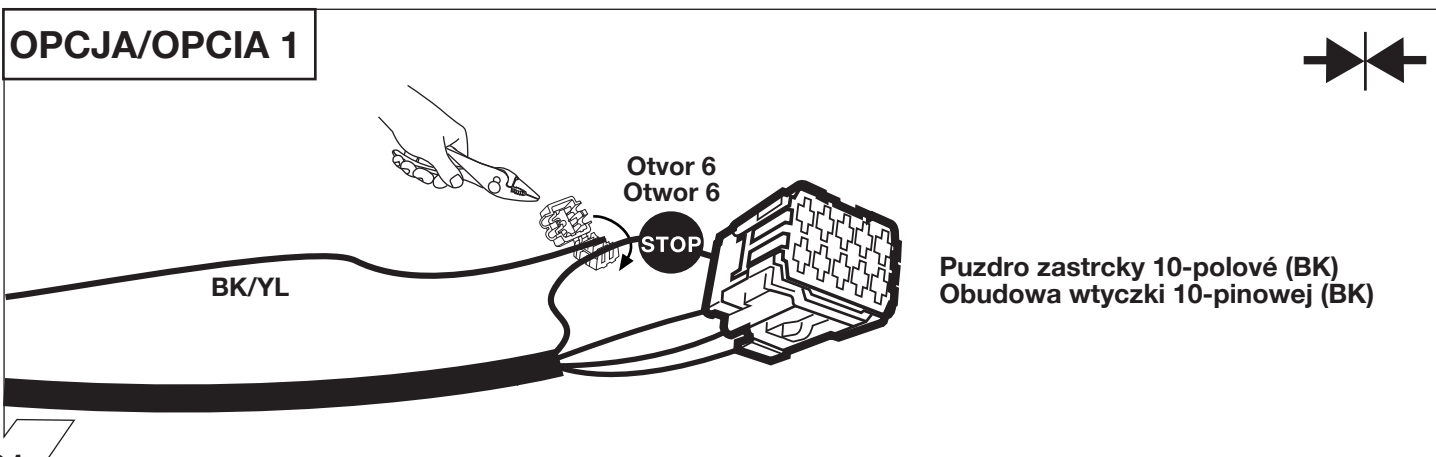
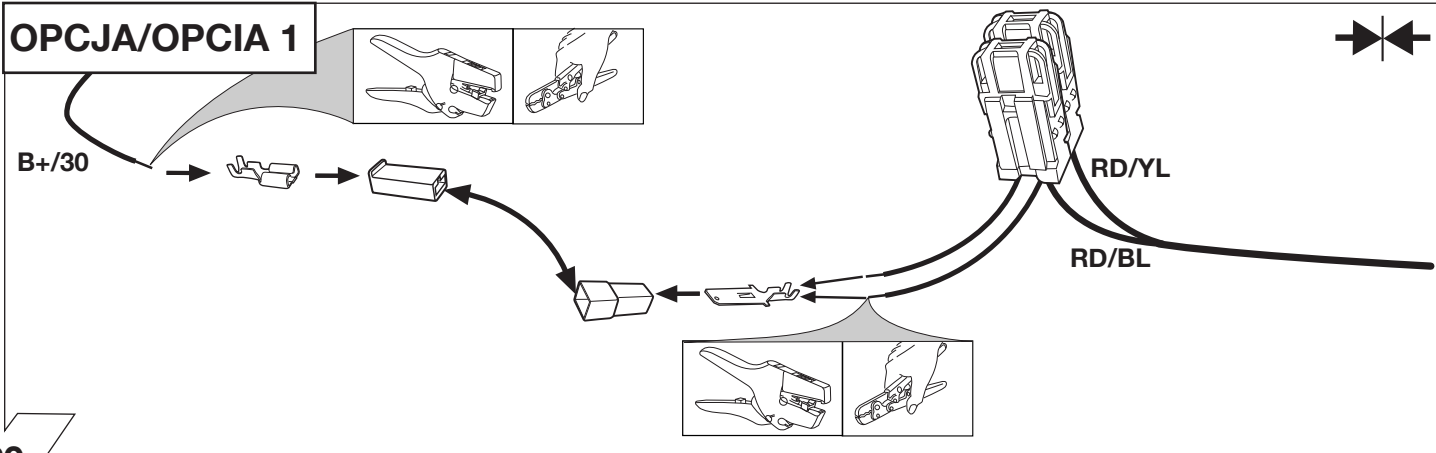


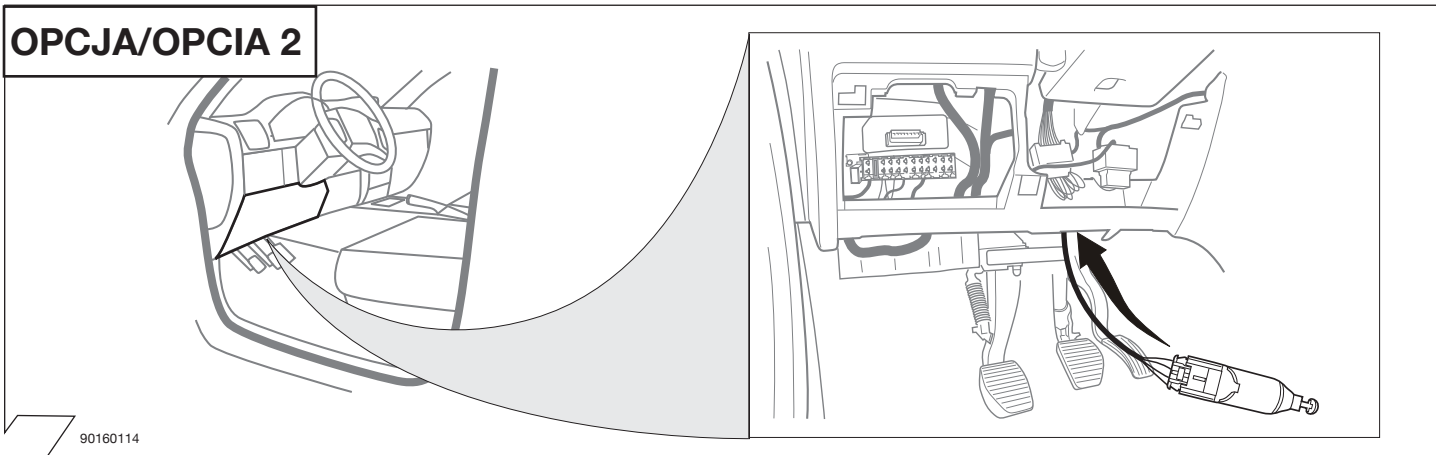
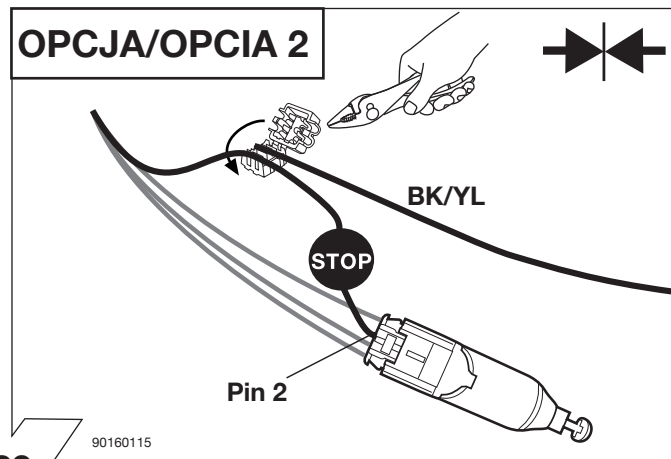
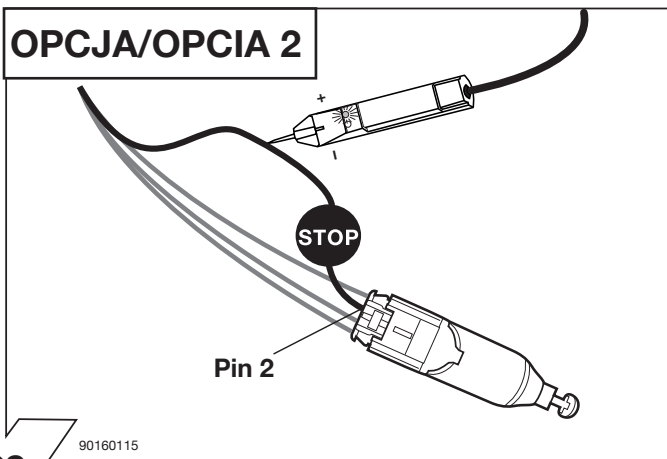
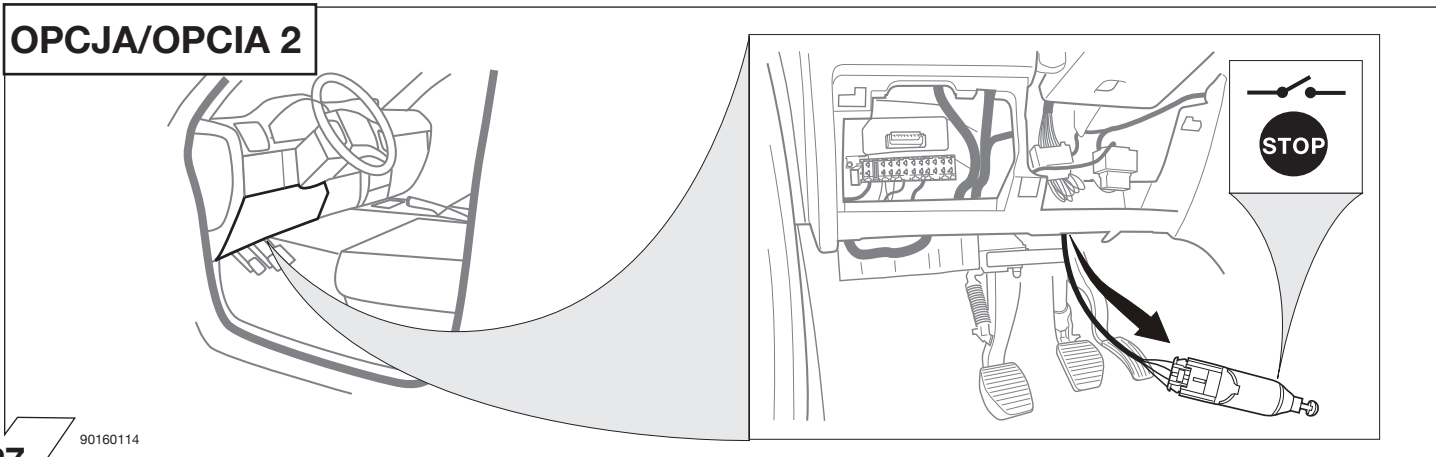
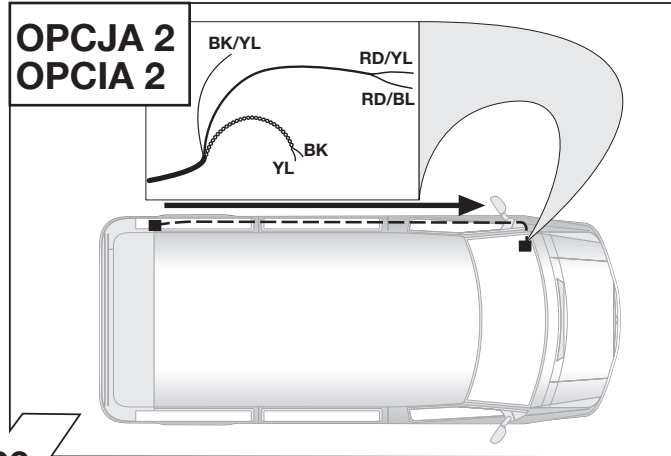
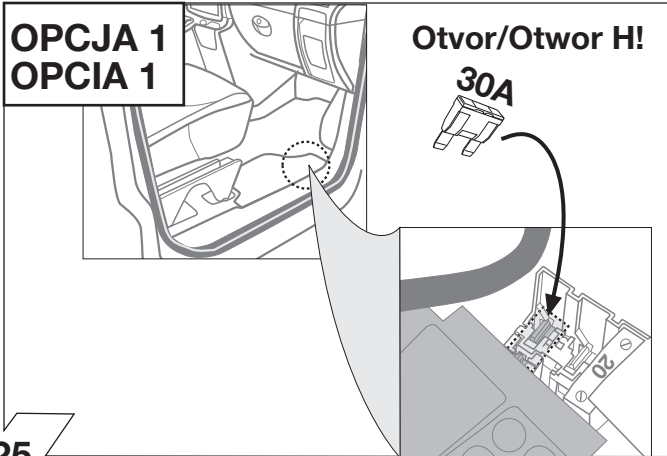
18

OPCJA/OPCIA 1

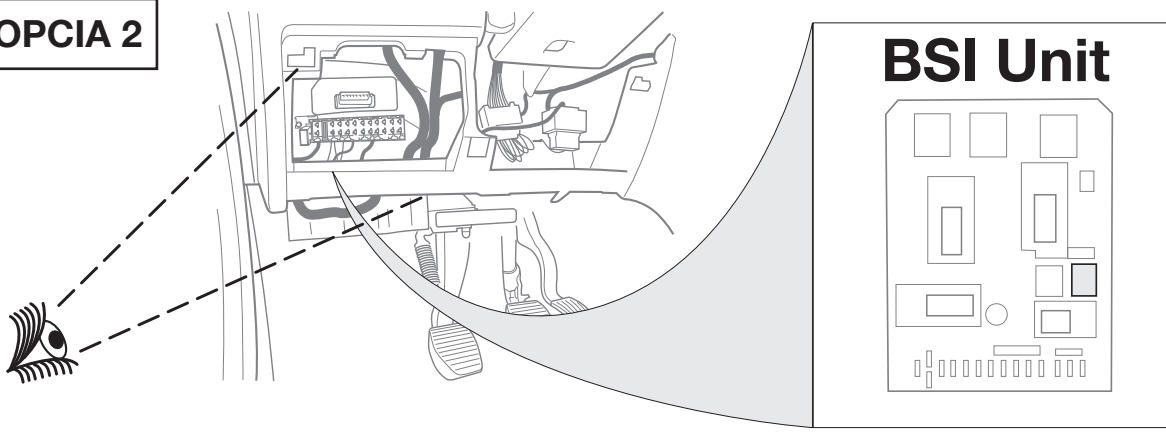


19





OPCJA/OPCIA 2



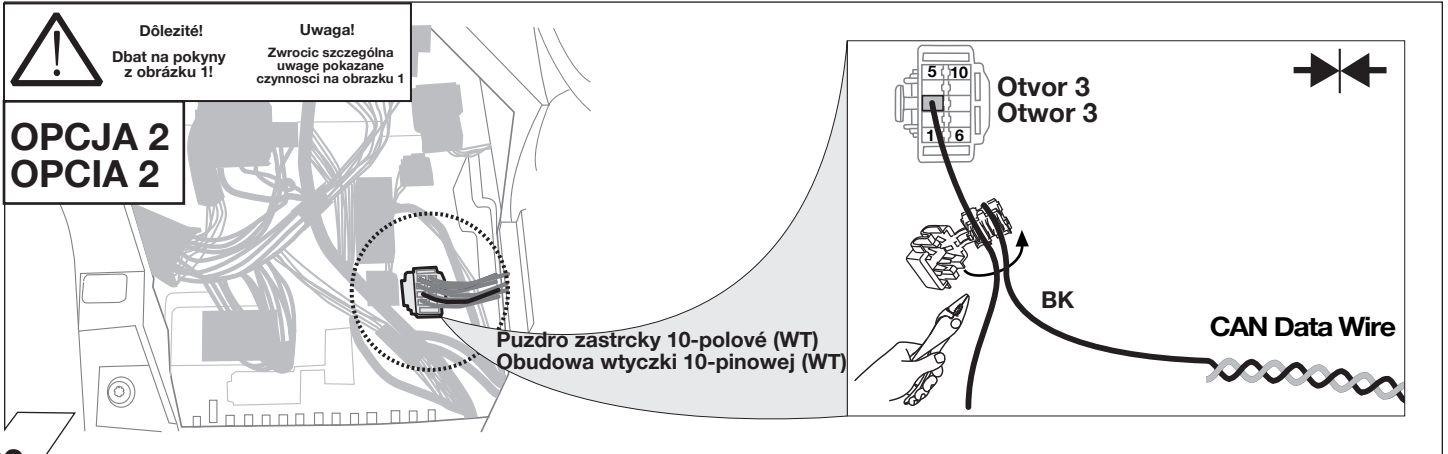
31



Dôležitě!
Dbat na pokyny
z obrázku 1!

Uwaga!
Zwrócić szczególną
uwagę pokazane
czynności na obrazku 1

**OPCJA 2
OPCIA 2**



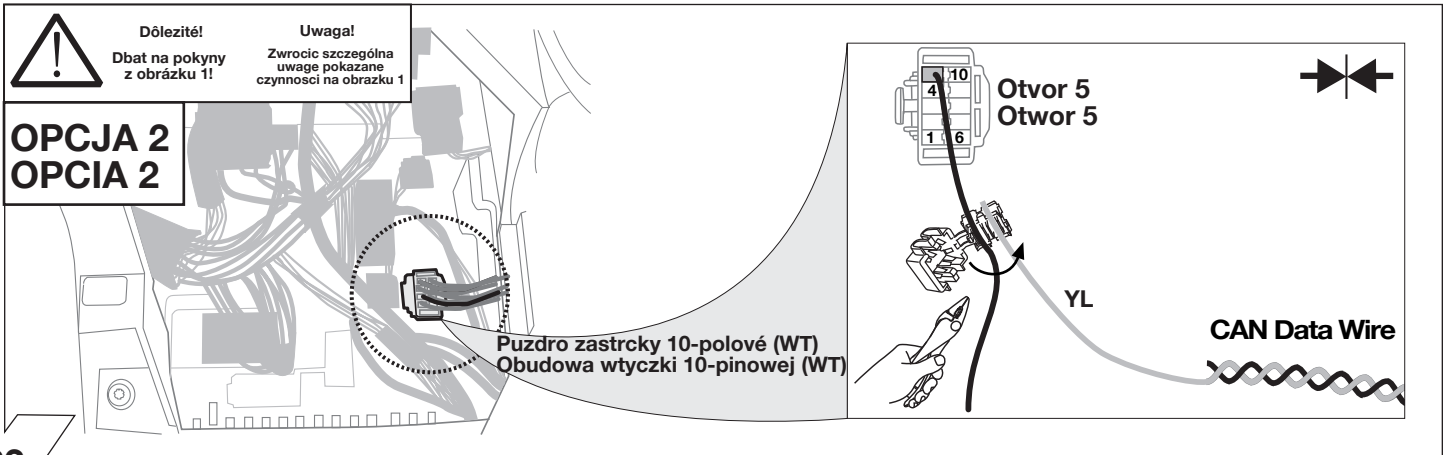
32



Dôležitě!
Dbat na pokyny
z obrázku 1!

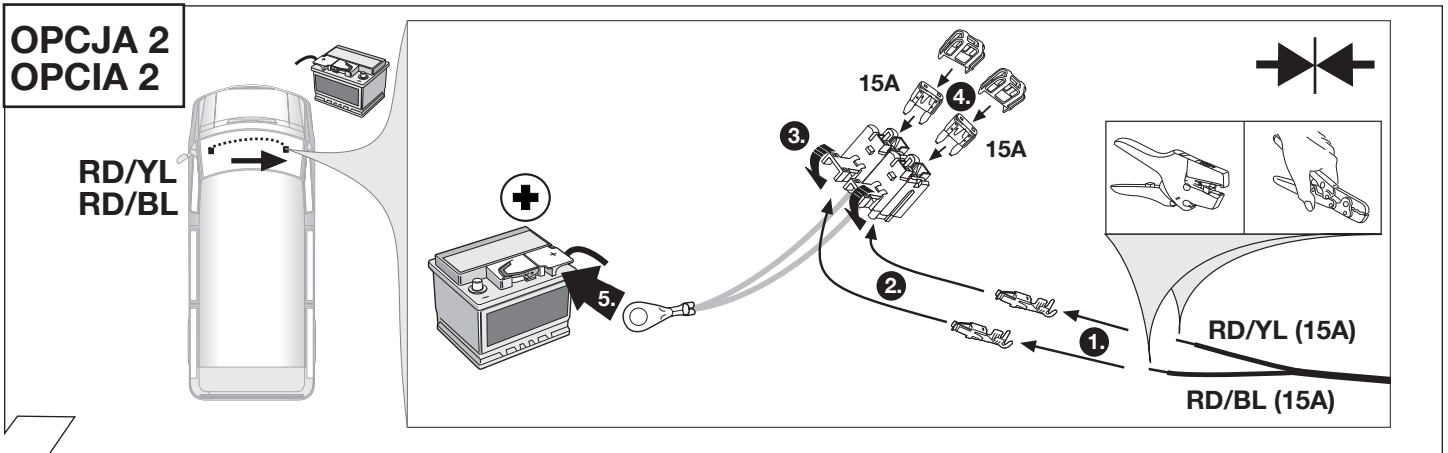
Uwaga!
Zwrócić szczególną
uwagę pokazane
czynności na obrazku 1

**OPCJA 2
OPCIA 2**

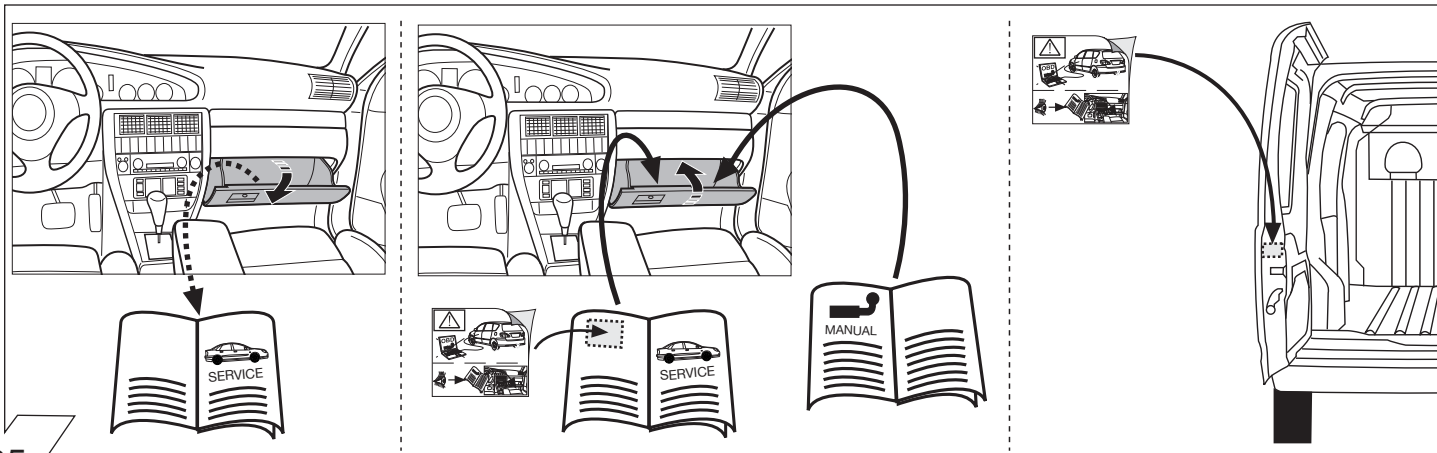


33

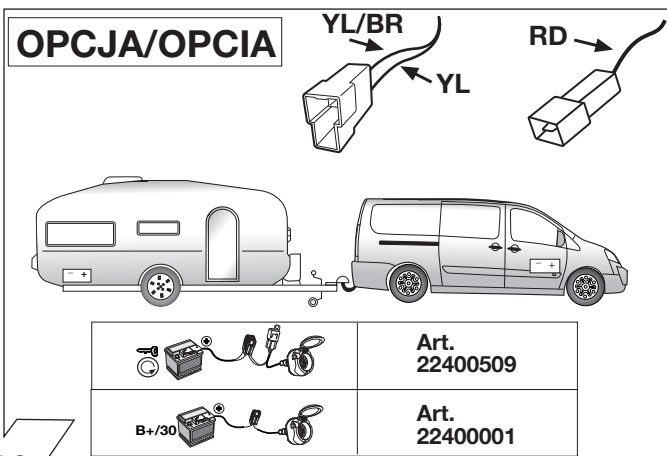
**OPCJA 2
OPCIA 2**



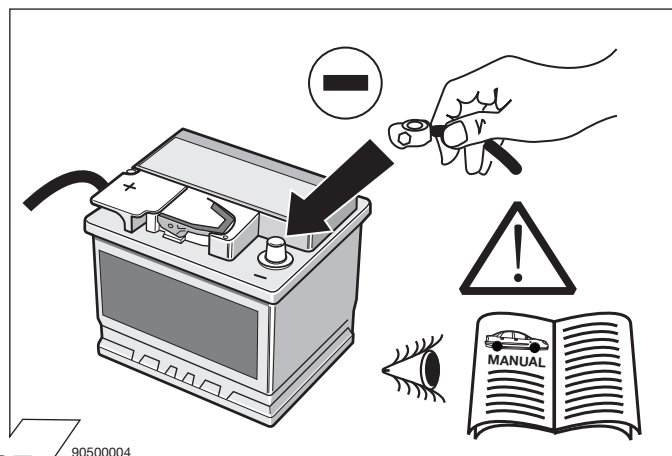
34



35



36



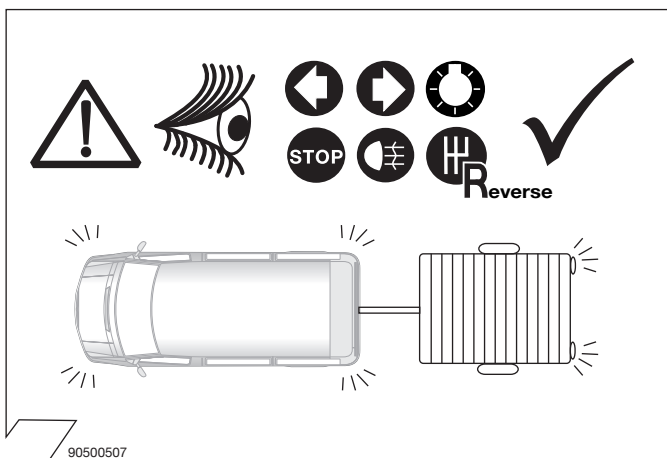
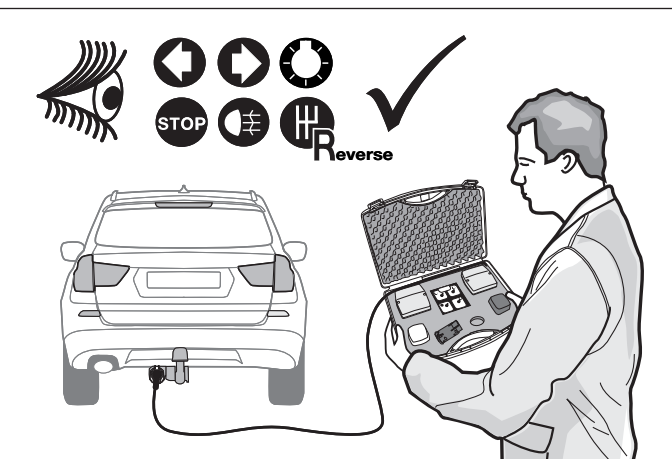
37

90500004



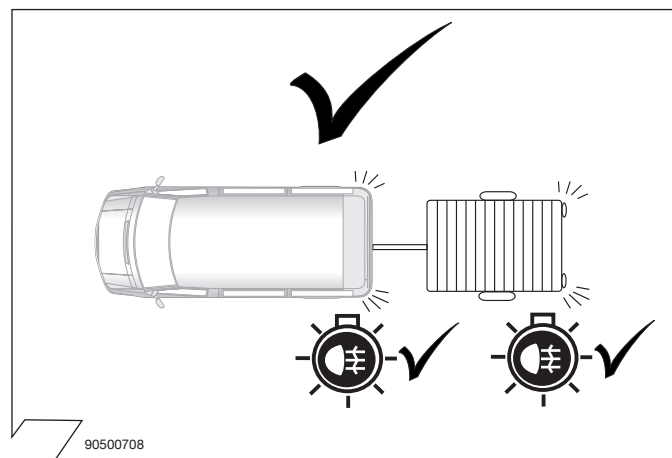
**Art.
50400516**

38



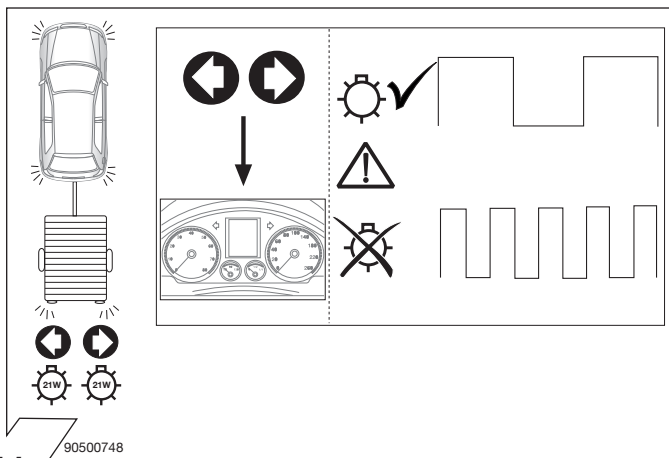
90500507

39

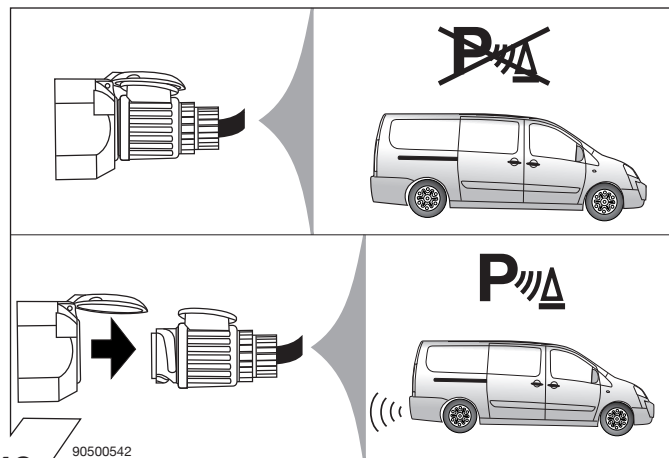


90500708

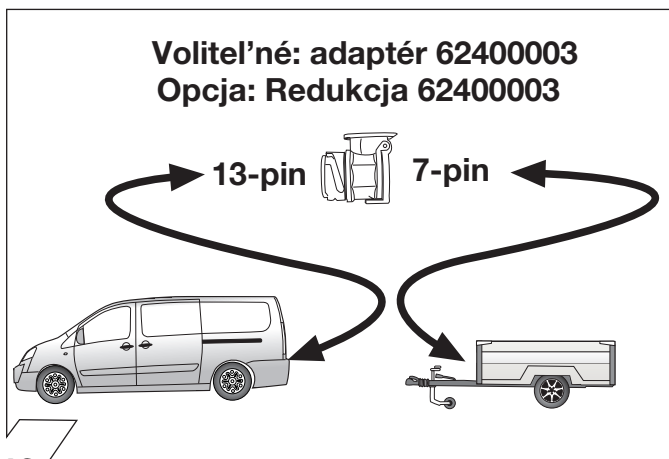
40



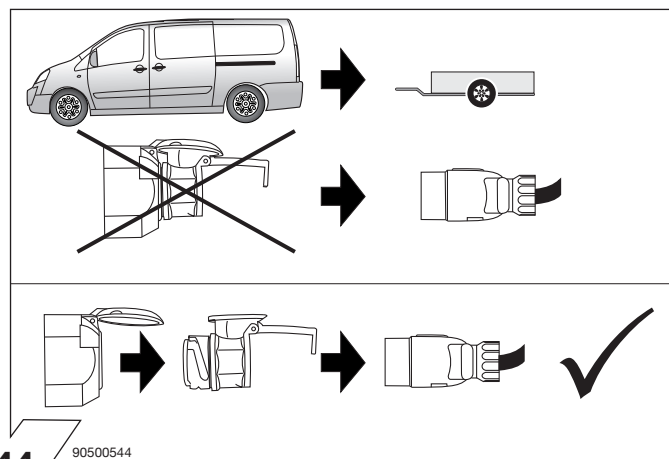
41



42



43



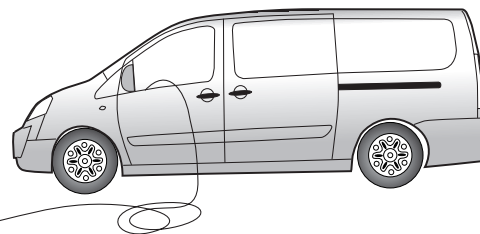
44



CITROEN, FIAT, PEUGEOT

Programowanie
 Programovanie
 Programmierung
 Programming

Strona 13
 Strana 13
 Seite 13
 page 13



CITROËN

Aktywacja

- kontrola kierunkowskazów w przyczepie
- deaktywacja asystenta parkowania

musi być wykonane za pomocą testera CITROËN Proxia następująco:

- podłączanie /programowanie
- instalacja/deinstalacja
- wybór modelu samochodu
- moduł przyczepty (BSR)
- instalacja wyposażenie

FIAT

Aktywowanie kontroli kierunkowskazow przyczepty i dezaktywacja czujnikow cofania w samochodzie wykonujemy za pomocą urządzenia FIAT-EXAMINER w następujący sposób:

Programowanie modulu:

- Test głównego modulu
- Wybór typu(modelu) samochodu
- Dział BEZPIECZENSTWO
- Zakładka BODY COMPUTER
- Aktywna diagnostyka
- Konfiguracja
- Manualna konfiguracja systemu
- Następny krok w zakładce WYKONANIE
- Główny moduł ustawić w pozycje aktywny

PEUGEOT

Aktywowanie kontroli kierunkowskazow przyczepty i dezaktywacja czujnikow cofania w samochodzie wykonujemy za pomocą urządzenia PEUGEOT-PPS i softwaru PEUGEOT Planet Office w następujący sposób:

Programowanie modulu:

- Wybór typu(modelu) samochodu
- Wybór aplikacji → Peugeot Planet 2000
- Specjalne wyposażenie
- Hak holowniczy
- Montaż haka holowniczego

CITROËN

Aktivacia

- kontroly smerovych svetiel privesu
- deaktivacia parkovacieho senzora

Musi byť prevedena pomocou Citroen Proxia-skusobného prístroja a to nasledovne:

- Dialkové nahravanie / dialkové kodovanie
- Instalacia/Deinstalacia
- Vyber druhu vozidla
- Spinacia jednotka privesu (BSR)
- Instalacia vybavenia

FIAT

Aktivovanie kontroly smerovych svetiel privesu a deaktivovanie parkovacieho senzoru na vozidle je potrebné vykonať pomocou skusobného prístroja FIAT-EXAMINER a to nasledovne:

Programovanie modulu:

- Test riadiacej jednotky
- Vyber vozidla
- Skupina BEZPECNOST
- Oddelenie BODY COMPUTER
- Aktivna diagnoza
- Konfiguracia
- Manualna konfiguracia systému
- alej k podskupine VYKONANIE
- Riadiacu jednotku privesu nastavit na pozicii aktivny

PEUGEOT

Aktivovanie kontroly smerovych svetiel privesu a deaktivovanie parkovacieho senzoru na vozidle je potrebné vykonať pomocou skusobného prístroja PEUGEOT-PPS a softwaru PEUGEOT Planet Office a to nasledovne:

Programovanie modulu:

- Vyber vozidla
- Vyber aplikacie → Peugeot Planet 2000
- Specialne vybavenie
- Vlečný hak
- Montáž tazného zariadenia

CITROËN

The activation of

- trailer indicator monitoring
- PDC deactivation

has to be carried out using the CITROËN Proxia-Tester as follows:

- remote loading / remote coding
- installation / de-installation
- selection vehicle type
- trailer control unit (BSR)
- installation of equipment

FIAT

The activation of the trailer indicator monitoring and cutoff of the vehicle's PDC must be carried out with the aid of the FIAT EXAMINER tester as follows:

Module programming










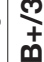


















- Test the controllers
- Select the type of vehicle
- Group SAFETY
- System BODY COMPUTER
- Active diagnosis
- Configuration
- Manual configuration of the system
- Continue to subgroup EXECUTION
- Set trailer controller to present

PEUGEOT

The activation of the trailer indicator monitoring and cutoff of the vehicle's PDC must be carried out with the aid of the PEUGEOT-PPS tester and PEUGEOT Planet Office Software as follows:

Module programming

- Select the vehicle
- Select the application → Peugeot Planet 2000
- Optional extras
- Towing hook
- Install tow-bar

	(SK)	(PL)	(D)	(GB)
	ľavé (58-L) resp. pravé (58-R) koncové svetlá	Lewe(58-L)lub pravé (58-R) koncové sviatlo	linke (58-L) bzw. rechte (58-R) Schlussleuchte	left (58-L) respectively right (58-R) tail light
	Brzdové svetlá (54)/ tretie brzdové svetlá (54)	Swiatlo stop (54)/ trzecie swiatlo stop (54)	Bremsleuchte (54) / 3. Bremsleuchte (54)	stop light (54) / high mounted, third stop light (54)
	Smerové svetlo ľavé	Kierunkowskaz lewy	Fahrtrichtungsanzeiger links	turn signal indicator left
	Smerové svetlo pravé	Kierunkowskaz prawy	Fahrtrichtungsanzeiger rechts	turn signal indicator right
	Hmlivé svetlo(á)	przeciwniegielne swiatlo	Nebelschlussleuchte(n)	rear fog light(s)
	Spättné svetlo (á)	swiatlo wsteczne	Rückfahrleuchte(n)	reversing light(s)
	Trvalé plus/zásuvka 13 polová, kontakt 9	staly plus/ gniazdo 13 biegunowe, kontakt 9	Dauerstrom / Steckdose 13P Kammer 9	Permanent power supply / 13pin socket, chamber 9
	Nabijací kábel/ zásuvka 13-polová, kontakt 10	przewód ładujący/ gniazdo 13 biegunowe, kontakt 10	Ladeleitung / Steckdose 13P Kammer 10	charging wire for trailer fridge / 13pin socket, chamber 10
	Prives/rozpoznanie prívesu	przyczepa/rozpoznanie przyczepy	Anhänger / Anhängererkennung	trailer / trailer recognition
	Trvalé plus/stály prívod prúdu	staly plus/stale napiecie	Dauerstrom / permanente Stromversorgung	Permanent current power supply
	Kostrá (31)	masa 31	Masse (31)	Ground or Earth (31)
	Pólová svorka batérie - minus	klema baterii - minus	Batteriepolklemme Anschluss Minus	ground connection battery terminal lug
	Pólová svorka batérie - plus	klema baterii - plus	Batteriepolklemme Anschluss Plus	positive connection battery terminal lug
	Poistka/Vykon poistky 20 Ampère	Bezpiecznik/ amperaz 20A	Sicherung / Sicherungsstärke 20 Ampère	fuse / fuse capacity 20 Ampère
	Zapalovac/doplňková zásuvka	Zapalniczka/ gniazdo uzupełniające	Zigarettenanzünder / Zubehör-Steckdose	cigarette lighter / accessory socket
	Reproduktor/húkačka	klakson	Lautsprecher / Warnsummer	loudspeaker / buzzer
	Parkovací senzor	czujnik(sensor) parkowania	Einparkhilfe	park distance control
	Prepinac/zdroj funkcie	Przelicznik	Schalter / Funktionsursprung	switch / source of function
	Spojít	polczyk	verbinden	Connect together
	Rozpojít	rozlaczyc	trennen	disconnect
	Sledovat/vid. dalsie informácie	sledzic/ patrz nastepne informacje	beachten / siehe weitere Informationen	Look at / see further information
	Sledovat vybranú oblasť	sledzic/wybrana czesc	beachte auserwählten Bereich	look carefully at selected area
	Nachádzajúci sa/osadený/v poriadku	znajdujacy sie/w porzadku	vorhanden / belegt / i.O.	Present / Occupied / OK
	Nenachádzajúci sa/neosadený/ nie v poriadku	nie znajdujacy sie/ nie w porzadku	nicht vorhanden / nicht belegt / nicht i.O.	Not present / Not occupied / not OK
	Nalavo	na lewo	links	left
	Napravo	na prawo	rechts	right
	Zvuková signalizácia	dzwiekowa sygnalizacja	Akustische Signalisierung	acoustic indication
	Pozor/dôležitá informácia	Uwaga/ wazna informacja	Achtung / wichtiger Hinweis	attention / important advice