

INSTRUKCJA MONTAŻU I EKSPLOATACJI ZACZEPU KULOWEGO DO: Audi Q3 (2011 - r.)

Nr kat. A-097

PRZEZNACZENIE

Zaczepek kulowy **A-097** jest przeznaczony do holowania przyczepy. Zaczepek ten posiada aktualne Świadectwo Homologacji uprawniające do oznaczenia wyrobu znakiem homologacji **E20**.

WARUNKI MONTAŻU

Zaczepek kulowy **A-097** może być używany i eksploatowany w samochodzie o właściwym stanie technicznym elementów nadwozia. Zaczepek musi być zamontowany i eksploatowany w samochodzie zgodnie z niniejszą instrukcją.

Wszystkie śruby i nakrętki występujące w zaczepek kulowym muszą być dokręcone odpowiednim momentem obrotowym (Mo) o wartościach podanych w poniższej tabeli (dla śrub w klasie 8.8):

M8	-	25 (Nm)	M12	-	85 (Nm)
M10	-	50 (Nm)	M16	-	200 (Nm)

WARUNKI EKSPLOATACJI

Zaczepek kulowy **A-097** posiada tabliczkę znamionową określającą prawidłowe i bezpieczne obciążenie zaczepeku, tj.:

Typ: A-097 A50-X (E20) 55R-01 3709 D = 12,6 kN S = 100 kg R = 2500 kg	Numer katalogowy zaczepeku kulowego Klasa zaczepeku kulowego (urządzenia sprzęgającego) Nr świadectwa Homologacji zaczepeku kulowego Teoretyczna siła odniesienia działająca na zaczepek kulowy Max. dopuszczalne obciążenie pionowe kuli zaczepeku Max. dopuszczalne obciążenie holowanej przyczepy
---	---

Siłę D wylicza się ze wzoru:

$$D = g \times \frac{T \times R}{T + R} \text{ kN}$$

T-technicznie dopuszczalna maksymalna masa, w tonach, pojazdu ciągnącego (także ciągników holujących) łącznie, jeśli występuje, z obciążeniem pionowym przyczepy z osi centralną.

R-technicznie dopuszczalna maksymalna masa, w tonach, przyczepy samochodowej z dyszlem ruchomym w płaszczyźnie pionowej lub naczepy.

g- przyspieszenie ziemskie (przyjmowane jako 9,81 m/s²)

Podczas eksploatacji poszczególne elementy zaczepeku kulowego powinny być utrzymane w należywym stanie technicznym i zabezpieczone przed działaniem korozji. W czasie holowania przyczepa musi być złączona dodatkowym elastycznym złączem o odpowiedniej wytrzymałości (linka, łańcuch). W czasie eksploatacji zaczepeku kulowego należy okresowo sprawdzać połączenia śrubowe, a w przypadku poluzowania nakrętek należy je dokręcić.

MONTAŻ

Zaczepek kulowy **A-097** składa się z następujących elementów:

1. Korpus	- 1 szt.	8. Śruba M12x25 (PN/M-82105)	- 3 szt.
2. Kula (ACS 6013)	- 1 szt.	9. Śruba M12x30 (PN/M-82105)	- 1 szt.
3. Gniazdo kuli (ACS)	- 1 szt.	10. Śruba M12x40 (PN/M-82105)	- 4 szt.
4. Uchwyt gniazda elektrycznego	- 1 szt.	11. Podkładka sprężysta 10,2	- 4 szt.
5. Wspornik	- 2 szt.	12. Podkładka sprężysta 12,2	- 8 szt.
6. Podkładka specjalna 30/ 10,5x3	- 4 szt.	13. Podkładka okrągła 13,0	- 8 szt.
7. Śruba M10x35 (PN/M-82105)	- 4 szt.	14. Nakrętka M12	- 2 szt.

W celu zamontowania zaczepeku kulowego należy przestrzegać poniższego opisu:

1. Montaż zaczepeku **nie wymaga podcinania zderzaka tylnego**, wymaga natomiast jego demontażu.
2. Zdemontować zderzak tylny wraz ze wzmocnieniem (wzmocnienie nie będzie ponownie wykorzystane natomiast śruby ponownie wkręcić).

30.10.2015.

Nr kat. A-097

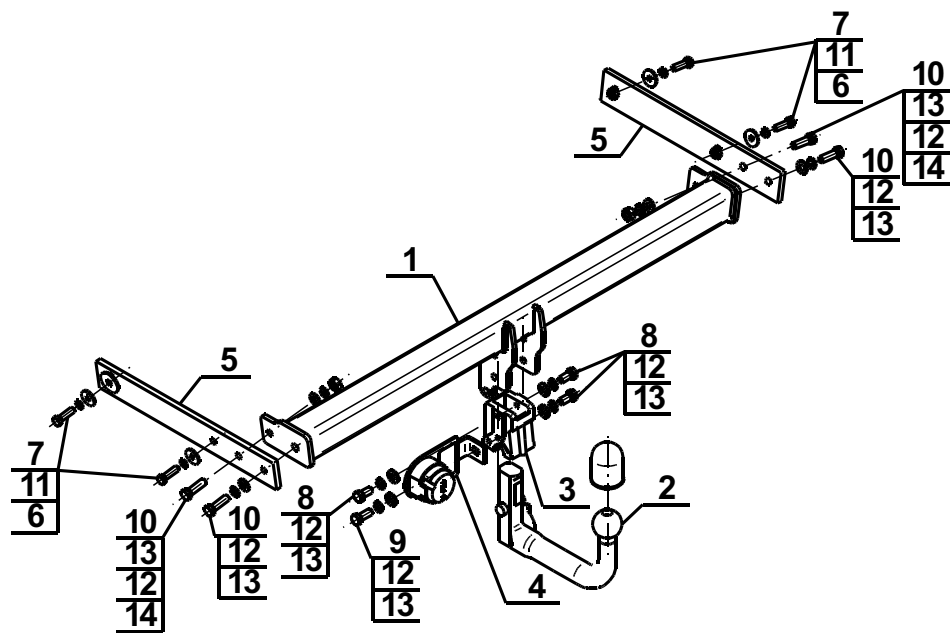
3. Wsunąć do podłużnic wsporniki (5) i skrócić śrubami M10x35 (7) wraz z podkładkami sprężystymi 10,2 (11) i podkładkami specjalnymi 30/ 10,5x3 (6).
4. Pomiędzy zamontowane wsporniki (5) wsunąć korpus (1) i skrócić śrubami M12x40 (10) wraz z podkładkami sprężystymi 12,2 (12), podkładkami okrągłymi 13,0 (13) i nakrętkami M12 (14).
5. Do korpusu (1) dokręcić gniazdo kuli (3) i uchwyt gniazda elektrycznego (4) śrubami M12x30 (9) 1 szt. i M12x25 (8) 3 szt. z podkładkami sprężystymi 12,2 (12), podkładkami okrągłymi 13,0 (13).
6. Zamontować zderzak do samochodu.
7. Wpiąć kulę (2) do gniazda (3) zgodnie z załączoną instrukcją.

Przestrzeganie niniejszej instrukcji zapewnia prawidłowy montaż i eksploatację zaczepeku kulowego A-097.

Po zamontowaniu zaczepeku kulowego **A-097** należy uzyskać wpis w dowodzie rejestracyjnym pojazdu.

UWAGA: Sprawdzać połączenia śrubowe po przejechaniu 1000 km. Kulę zawsze utrzymywać w czystości i smarować smarem stałym. Stosować osłonę kuli. Wszystkie uszkodzenia mechaniczne zaczepeku kulowego **A-097** wykluczają dalszą jego eksploatację. Uszkodzony zaczepek **nie może być naprawiany**. W przypadku nie przestrzegania opisanego sposobu montażu lub niewłaściwego jego użytkowania producent **nie ponosi odpowiedzialności** za powstałe szkody.

SCHEMAT MONTAŻU:



UWAGA:

Cena zaczepeku kulowego nie obejmuje wiązki elektrycznej.

Nr kat. A-097

TOW BAR FOR Audi Q3 (2011-) FITTING AND OPERATION MANUAL

Cat. No. A-097

DESTINATION

Tow bar **A-097** is designed for towing a trailer. This ball hook has a current certification of approval authorizing the product with **E20** certification sign.

FITTING CONDITIONS

Tow bar **A-097** can be used and operated in a car with proper technical conditions of body elements. Those parts cannot be mechanically damaged. The ball hook has to be installed and operated in a car according to this instruction. All bolts and nuts in ball hook have to be screwed down with proper torque (Mo). Torque values are given below:

M8	-	25 (Nm)	M12	-	85 (Nm)
M10	-	50 (Nm)	M16	-	200 (Nm)

OPERATION CONDITIONS

The tow bar **A-097** has a rating plate describing correct and safe loads of the hook:

Typ: A-097 A50-X (E20) 55R-01 3709 D = 12,6 kN S = 100 kg R = 2500 kg	Tow bar catalogue number Tow bar class (compressing device) Tow bar certification of approval number Theoretical related force working on a ball hook Max permissible vertical load of the hook ball Max permissible load of towing trailer
---	--

D - force is calculated using the following formula:

$$D = g \times \frac{T \times R}{T + R} \text{ kN}$$

T-technically permissible maximum mass in tonnes of the towing vehicle (also towing tractors) including, if necessary, the vertical load of a centrale axle trailer.

R-technically permissible maximum mass in tonnes of the full trailer with drawbar free to move in the vertical plane or of the semi-trailer.

g-acceleration due to gravity (assumed as 9,81 m/s²)

During operating individual elements of ball hook should be kept in a proper technical condition and protected from corrosion. The trailer must be linked with an elastic joint with proper durability (cord, chain) while towing. It is necessary to check periodically bolt joints during operating the ball hook. If screws are eased, it is necessary to screw them down.

FITTING

The tow bar **A-097** is made up of the following elements:

1. Towbar mainframe	- 1 piece	8. Bolt M12x25	- 3 pieces
2. Tow ball (ACS 6013)	- 1 piece	9. Bolt M12x30	- 1 piece
3. Tow ball socket (ACS)	- 1 piece	10. Bolt M12x40	- 4 pieces
4. Electrical socket plate	- 1 piece	11. Spring washer Ø10,2	- 4 pieces
5. Support	- 2 pieces	12. Spring washer Ø12,2	- 8 pieces
6. Washer Ø34/Ø10,5x3	- 4 pieces	13. Round washer Ø13,0	- 8 pieces
7. Bolt M10x35	- 4 pieces	14. Nut M12	- 2 pieces

Please follow the installation fitting instruction below in order to ensure correct installation of the towbar:

1. Installation does not require cutting of the rear bumper of the car while require its removal
2. Remove the rear bumper with the reinforcement (the reinforcement will be not re-used, while the bolts screw in again)

3. Slide the supports (5) into the stringers and screw using bolts M10x35 (7) with spring washers Ø10,2 (11), and washers 30/ 10,5x3 (6).
4. Between supports (5) slide the towbar mainframe (1) and screw using bolts M12x40 (10) with spring washers Ø12,2 (12), round washers Ø13 (13) and nuts M12 (14).
5. Attach the tow ball socket (3) and electrical plate (4) to the towbar mainframe (1) using bolts M12x30 (9) 1pc and M12x25 (8) 3 pcs, with spring washers Ø12,2 (12) and round washers Ø13,0 (13).
6. Install the bumper to the car
7. Plug the ball of tow bar into the socket following the attached instructions.

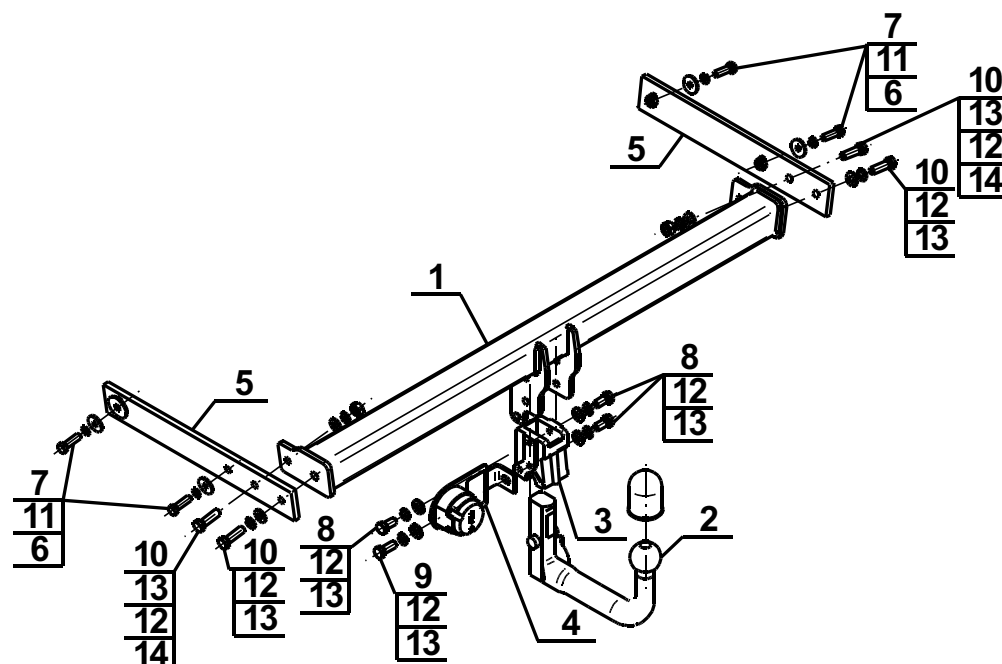
Obeying this instruction assures correct montage and the A-097 tow bar operating.

After assembling of the tow bar **A-097** you have to get entry in cars registration book.

CAUTION :

Check if all bolts and nuts are correctly tightened after 1000km. Keep tow ball clean, grease and cased. All mechanical damages of tow bar excludes its further exploitation. Damaged ball hook **cannot be repaired**. In case of braking the rules of montage or unproper usage manufacturer **do not take responsibility** for arised damages.

MONTAGE DIAGRAM :



Bunch of wires is not included (in total price).

30.10.2015.

Cat. No. A-097

Cat. No. A-097

STEINHOF Montage und Gebrauchsanleitung für die Anhängerkupplung: Audi Q3 (2011 -)

Katalognummer A-097

Verwendungsbereich

Vor der Montage einer Anhängerkupplung überprüfen Sie bitte in der Montageanleitung und im Fahrzeugschein, dass der Wagen zum Anhänger geeignet ist.

Die Anhängerkupplung **A-097** ist für das Ziehen eines Anhängers bestimmt. Die Anhängerkupplung besitzt das Prüfzeichen **E20**.

Vorbedingungen für die Montage der Anhängerkupplung

Die Anhängerkupplung **A-097** darf nur an Fahrzeugen montiert und genutzt werden, deren Karosserie in einem einwandfreien technischen Zustand ist. Die Anhängerkupplung darf nur entsprechend der folgenden Anleitungen montiert und genutzt werden.

Alle Schrauben und Muttern entsprechend dem in der folgenden Tabelle angegebenen Drehmoment (Mo) anziehen (das Drehmoment bezieht sich jeweils auf Schrauben der Festigkeitsklasse 8.8):

M8	-	25 (Nm)	M12	-	85 (Nm)
M10	-	50 (Nm)	M16	-	200 (Nm)

Nutzungsbedingungen

Die Anhängerkupplung **A-097** besitzt ein Typenschild, das die Parameter für eine ordnungsgemäße und sichere Belastung der Kupplung angibt:

Typ: A-097	Katalognummer von der Anhängerkupplung
A50-X	Kupplungsklasse
(E20) 55R-01 3709	Die Homologationsnummer der Anhängerkupplung
D = 12,6 kN	D-Wert
S = 100 kg	Stützlast
R = 2500 kg	Max. Anhängerlast

Der D-Wert wird nach folgender Formel berechnet:

$$D = g \times \frac{T \times R}{T + R} \text{ kN}$$

T- zulässiges Gesamtgewicht des Zugfahrzeugs (oder auch eines Schleppzuges) in Tonnen; einschließlich, falls gegeben, der senkrechten Achslast des Anhängers auf die Zentralachse

R- zulässiges Gesamtgewicht eines PKW-Anhängers mit einer in der Senkrechten beweglichen Deichsel oder eines Auflegers (in Tonnen)

g- Erdbeschleunigung (9,81 m/s²).

Während der Nutzung sind die einzelnen Kupplungsteile in einem einwandfreien technischen Zustand zu halten und vor Korrosion zu schützen. Während des Schleppvorgangs ist der Anhänger zusätzlich mit einem Seil oder einer Kette von entsprechender Stärke mit dem Zugfahrzeug zu verbinden. Während der Nutzung der Anhängerkupplung sind von Zeit zu Zeit die Verschraubungen zu überprüfen und gegebenenfalls nachzuziehen.

Montageanleitung:

Die Anhängerkupplung **A-097** besteht aus :

1. Gestell	- 1 Stück	8. Schraube M12x25	- 3 Stück
2. Kugelkupplung (ACS-6013)	- 1 Stück	9. Schraube M12x30	- 1 Stück
3. Kupplungskugelsteckdose (ACS)	- 1 Stück	10. Schraube M12x40	- 4 Stück
4. Steckdosenhalterung	- 1 Stück	11. Federring Ø10,2	- 4 Stück
5. Stütze	- 2 Stück	12. Federring Ø12,2	- 8 Stück
6. Spezielle Unterlegscheibe Ø30/Ø10,5x3	- 4 Stück	13. Runde Unterlegscheibe Ø13,0	- 8 Stück
7. Schraube M10x35	- 4 Stück	14. Mutter M12	- 2 Stück

Um die Anhängerkupplung A-097 richtig zu montieren ist folgende Beschreibung einzuhalten:

- Die Montage der Anhängerkupplung erfordert keinen Anschnitt, sondern erfordert die Demontage der hinteren Stoßstange.
- Die hintere Stoßstange mit der Verstärkung demontieren (die Verstärkung wird nicht wieder montiert, die Schrauben werden wieder angeschraubt).

- Die Stützen (5) in die Längsträger einschieben und mit den Schrauben M10x35 (7), den Federringen Ø10,2 (11) und den speziellen Unterlegscheiben Ø30/10,5x3 (6) verschrauben.
- Zwischen die montierten Stützen (5) das Gestell (1) einschieben und mit den Schrauben M12x40 (10), den Federringen Ø12,2 (12), den runden Unterlegscheiben Ø13,0 (13) und den Muttern M12 (14) verschrauben.
- Die Kupplungskugelsteckdose (3) an das Gestell (1) zusammen mit der Steckdosenhalterung (4) mit den Schrauben M12x30 (9) - 1 St. und M12x25 (8) - 3 St. zusammen mit den Federringen Ø12,2 (12) und mit den runden Unterlegscheiben Ø13,0 (13) anschrauben.
- Die Stoßstange wieder montieren.
- Die Kupplungskugel (2) an die Kupplungskugelsteckdose (3) nach Schema montieren.

Die Einhaltung vorliegender Gebrauchsanleitung versichert richtige Montage

Und Nutzung der Anhängerkupplung A-097.

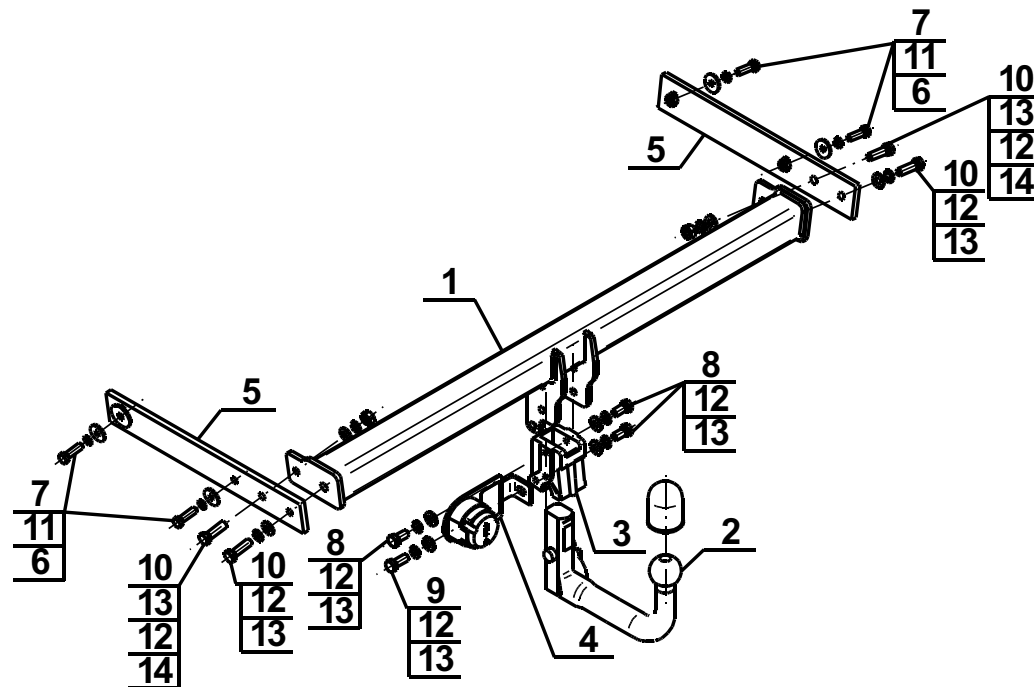
Montage der Anhängerkupplung **A-097** soll ins Fahrzeugschein eingetragen werden.

Achtung: Nach 1000 km sind die Schraubverbindungen nachzuprüfen. Die Kugel ist sauber einzuhalten und mit Schmierfett einzuschmieren. Eine Kugelschutz ist zu verwenden.

Alle mechanischen Beschädigungen der Anhängerkupplung **A-097** schließen weitere Nutzung aus.

Die beschädigte Anhängerkupplung ist nicht reparierbar. Sollte die Art der Montage nicht eingehalten oder falsch genutzt werden, übernimmt der Hersteller keine Verantwortung für entstandenen Schaden.

Montageschema:



Achtung: Im Preis der Anhängerkupplung ist kein Elektrosatz enthalten.

Die Anhängerkupplung muss nicht beim TÜV vorgeführt werden, da diese mit dem Zeichen E20 ausgezeichnet ist, es sei denn, dass aktuelle Vorschriften es anders bestimmen. Diese Montageanleitung dient als ABE und muss mit den Fahrzeugpapieren mitgeführt werden.