

**INSTRUKCJA
MONTAŻU I EKSPLOATACJI
HAKA KULOWEGO DO:
MITSUBISHI Space Star
(1998 - r.)**

Nr kat. M-375

PRZEZNACZENIE

Hak kulowy **M-375** do samochodu **Mitsubishi Space Star** jest przeznaczony do holowania przyczepy. Hak ten posiada aktualne Świadectwo Homologacji uprawniające do oznaczenia wyrobu znakiem homologacji **E20**.

WARUNKI MONTAŻU

Hak kulowy **M-375** może być używany i eksploatowany w samochodzie o właściwym stanie technicznym elementów nadwozia. Hak musi być zamontowany i eksploatowany w samochodzie zgodnie z niniejszą instrukcją.

Wszystkie śruby i nakrętki występujące w haku kulowym muszą być dokręcone odpowiednim momentem obrotowym (M_0) o wartościach podanych w poniższej tabeli (dla śrub w klasie 8.8):

M8	-	25 (Nm)	M12	-	85 (Nm)
M10	-	50 (Nm)	M16	-	200 (Nm)

WARUNKI EKSPLOATACJI

Hak kulowy **M-375** posiada tabliczkę znamionową określającą prawidłowe i bezpieczne obciążenie haka, tj.:

Typ: M-375 A50-X E20 55R-01 1522 D = 7,7 kN S = 75 kg R = 1400 kg	Hak kulowy do samochodu Mitsubishi Space Star Klasa haka kulowego (urządzenia sprzęgającego) Nr. świadectwa Homologacji haka Teoretyczna siła odniesienia działająca na hak kulowy Max. dopuszczalne obciążenie pionowe kuli haka Max. dopuszczalne obciążenie holowanej przyczepy
---	--

Podczas eksploatacji poszczególne elementy haka kulowego powinny być utrzymane w należywym stanie technicznym i zabezpieczone przed działaniem korozji. W czasie holowania przyczepa musi być złączona dodatkowym elastycznym złączem o odpowiedniej wytrzymałości (linka, łańcuch). W czasie eksploatacji haka kulowego należy okresowo sprawdzać połączenia śrubowe, a w przypadku poluzowania nakrętek należy je dokręcić.

MONTAŻ

Hak kulowy **M-375** do samochodu **Mitsubishi Space Star** składa się z następujących elementów:

- | | | | |
|------------------------------------|----------|------------------------------|----------|
| 1. Korpus haka | - 1 szt. | 8. Śruba M12x65 | - 2 szt. |
| 2. Kula haka | - 1 szt. | 9. Podkładka sprężysta 10,2 | - 8 szt. |
| 3. Uchwyt do gniazda elektrycznego | - 1 szt. | 10. Podkładka sprężysta 12,2 | - 2 szt. |
| 4. Kątownik prawy | - 1 szt. | 11. Podkładka zwykła 10,5 | - 8 szt. |
| 5. Kątownik lewy | - 1 szt. | 12. Podkładka zwykła 13,0 | - 2 szt. |
| 6. Śruba M10x30 | - 2 szt. | 13. Nakrętka M10 | - 2 szt. |
| 7. Śruba M10x(1,25)x40 | - 6 szt. | 14. Nakrętka M12 | - 2 szt. |

W celu zamontowania haka kulowego **M-375** należy przestrzegać poniższego opisu:

- Montaż haka kulowego **wymaga podcinania** zderzaka tylnego w samochodzie.
- Rozkręcić hak kulowy na elementy montażowe oraz odkręcić zderzak tylny samochodu.
- Korpus haka (1) przyłożyć do zewnętrznych stron podłużnic. Następnie skręcić śrubami M10x(1,25)x40 (7) wraz z podkładkami sprężystymi 10,2 (9), zwykłymi 10,5 (11) do nakrętek M10x(1,25) fabrycznie zgrzanych w podłużnicach.
- Przyłożyć kątownik prawy (4) i lewy (5) do podłużnic i korpusu haka (1) a następnie skręcić z podłużnicami za pomocą śrub M10x(1,25)x40 (7) wraz z podkładkami sprężystymi 10,2 (9), zwykłymi 10,5 (11) do nakrętek M10x(1,25) fabrycznie zgrzanych w podłużnicach.

30.10.2015.

Nr kat. M-375

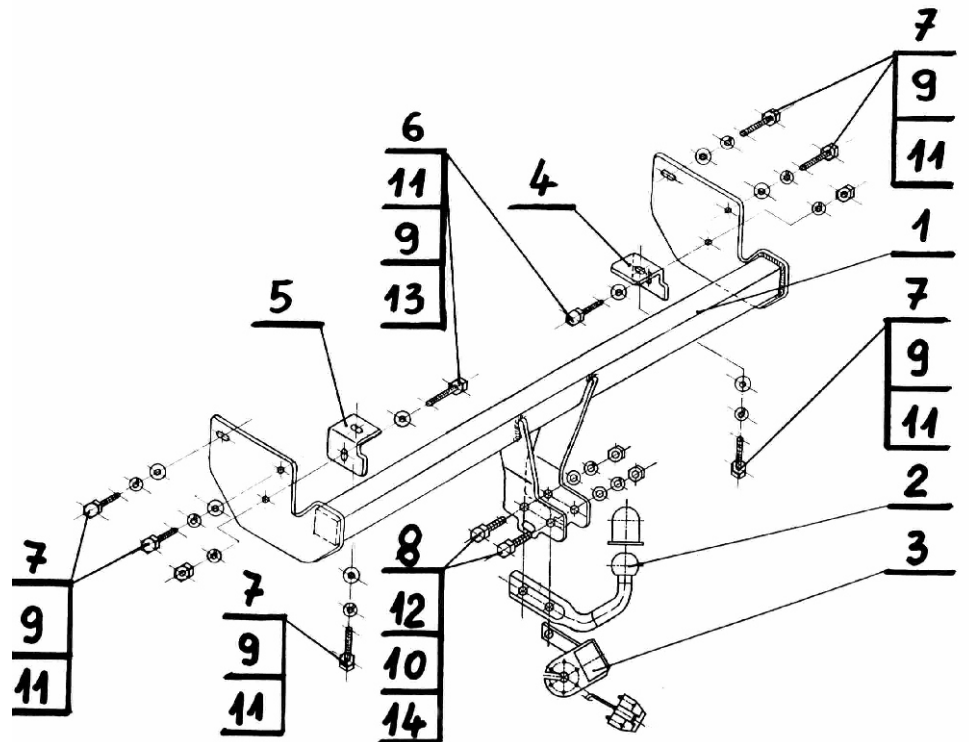
- Kątownik prawy (4) i lewy (5) skręcić z korpusem haka (1) za pomocą śrub M10x30 (6) wraz z podkładkami zwykłymi 10,5 (11), sprężystymi 10,2 (9) oraz nakrętkami M10 (13).
- Przyłożyć zderzak tylny do zamontowanego haka, wyznaczyć wielkość wycięcia a następnie wyciąć (wycięcie dolnej części zderzaka).
- Zamontować zderzak tylny do samochodu.
- Do korpusu haka (1) przykręcić kulę haka (2) śrubami M12x65 (8) wraz z podkładkami zwykłymi 13,0 (12), sprężystymi 12,2 (10) oraz nakrętkami M12 (14), przykręcając równocześnie z lewej strony kuli haka (2) uchwyt do gniazda elektrycznego (3).
- Sprawdzić czy wszystkie połączenia śrubowe zostały odpowiednio mocno dokręcone.

Przestrzeganie niniejszej instrukcji zapewni prawidłowy montaż i eksploatację haka kulowego M-375 w samochodzie Mitsubishi Space Star.

Po zamontowaniu haka kulowego **M-375** należy uzyskać wpis w **dowodzie rejestracyjnym** pojazdu na dowolnej stacji kontroli technicznej pojazdu.

UWAGA: Wszystkie uszkodzenia mechaniczne haka kulowego **M-375** wykluczają dalszą jego eksploatację. Uszkodzony hak **nie może być naprawiany**. W przypadku nie przestrzegania opisanego sposobu montażu lub niewłaściwego jego użytkowania producent **nie ponosi odpowiedzialności** za powstałe szkody.

SCHEMAT MONTAŻU:



UWAGA:

Cena haka nie obejmuje wiązki elektrycznej.

Nr kat. M-375

**TOW BAR M-375
FOR MITSUBISHI SPACE STAR
FITTING AND
OPERATION MANUAL.
(1998 - r.)**

Nr kat. M-375

DESTINATION

Tow bar **M-375** for a **Mitsubishi Space Star** is designed for towing a trailer. This ball hook has a current certification of approval authorizing the product with **E20** certification sign.

FITTING CONDITIONS

Tow bar **M-375** can be used and operated in a car with proper technical conditions of body elements. Those parts cannot be mechanically damaged. The ball hook has to be installed and operated in a car according to this instruction. All bolts and nuts in ball hook have to be screwed down with proper torque (M_0). Torque values are given below:

M8	-	25 (Nm)	M12	-	85 (Nm)
M10	-	50 (Nm)	M16	-	200 (Nm)

OPERATION CONDITIONS

The tow bar **M-375** has a rating plate describing correct and safe loads of the hook:

Typ: M-375 A50-X E20 55R-01 1522 D = 7,7 kN S = 75 kg R = 1400 kg	The tow bar for Mitsubishi Space Star Tow bar class (compressing device) Tow bar certification of approval number Teoretical related force working on a ball hook Max permissible vertical load of the hook ball Max permissible load of towing trailer
---	---

During operating individual elements of ball hook should be kept in a proper technical condition and protected from corrosion. The trailer must be linked with an elastic joint with proper durability (cord, chain) while towing. It is necessary to check periodically bolt joints during operating the ball hook. If screws are eased, it is necessary to screw them down.

FITTING

The tow bar **M-375** for **Mitsubishi Space Star** is made up of the following elements:

- | | | | |
|-----------------------------|------------|------------------------|------------|
| 1. Tow bar's body | - 1 piece | 8. Bolt M12x65 | - 2 pieces |
| 2. Ball hook | - 1 piece | 9. Spring washer 10,2 | - 8 pieces |
| 3. Electrical socket holder | - 1 piece | 10. Spring washer 12,2 | - 2 pieces |
| 4. Right angle | - 1 piece | 11. Flat washer 10,5 | - 8 pieces |
| 5. Left angle | - 1 piece | 12. Flat washer 13,0 | - 2 pieces |
| 6. Bolt M10x30 | - 2 pieces | 13. Nut M10 | - 2 pieces |
| 7. Bolt M10x(1,25)x40 | - 6 pieces | 14. Nut M12 | - 2 pieces |

In order to mount the ball hook **M-375** you have to obey the instruction below:

- Rear bumper cutting is required.
- Dismantle tow bar into kit form elements and dismantle rear bumper.
- Place (1) to the external side of chassis frames. Then screw all together down with originally welded nuts M10x(1,25) in chassis frames using (7), (9) and (11).
- Place (4) and (5) to chassis frames and (1), then screw all together down with originally welded nuts M12x(1,25) in chassis frames using (7), (9) and (11).
- Screw (4) and (5) down with (1) using (6), (11), (9) and (13)
- Place rear bumper and mark place and size of a cut-out, then cut it out.
- Mount rear bumper.
- Mount (2) into (1) using (8), (12), (10) and (14), screwing (3) on the left side of (2) at the same time.
- Check if all fixing bolts are screwed hard enough.

30.10.2015.

Nr kat. M-375

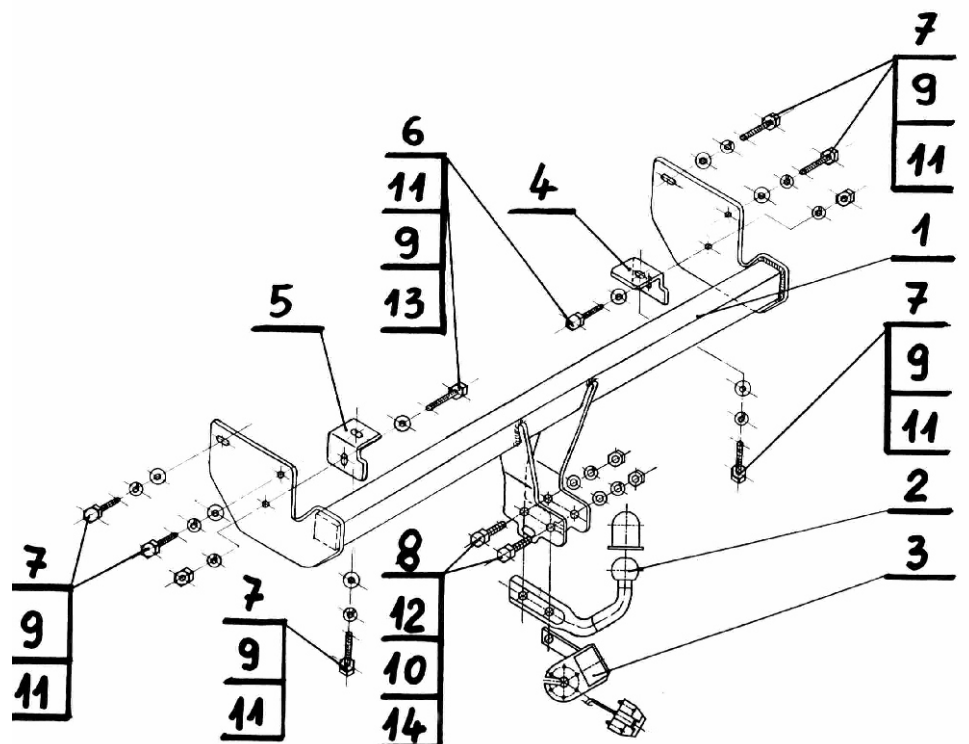
Obeying this instruction assures correct montage and the tow bar operating in a Mitsubishi Space Star.

After assembling of the tow bar **M-375** you have to get entry in cars **registration book** in a quality control station.

CAUTION:

All mechanical damages of tow bar excludes its further exploitation. Damaged ball hook **cannot be repaired**. In case of braking the rules of montage or unproper usage manufacturer **do not take responsibility** for arised damages.

MONTAGE DIAGRAM:



NOTE:

Bunch of wires is not included (in total price).

Nr kat. M-375

Die Bestimmung

Die Anhängerkupplung M-375 ist für den Mitsubishi Space Star bestimmt und dient dem schleppen eines Anhängers. Diese Kupplung besitzt das aktuelle Homologationszeugnis.

Das Zeugnis berechtigt zur Markierung des Produkts mit Homologationszeichen E20.

Die Montage

Die Anhängerkupplung M-375 kann nur in einer leistungsfähigen Karosserie montiert werden.

Die Anhängerkupplung muss gemäss der Gebrauchsanleitung eingebaut und gebraucht werden. Alle Schrauben und Muttern gemäss den Angaben in der Tabelle festziehen.

M8	-	25 (Nm)	M12	-	85 (Nm)
M10	-	50 (Nm)	M16	-	200 (Nm)

Die Betriebsbedingung

Die Anhängerkupplung besitzt das Typenschild:

Typ: M-375 A50-X E20 55R-01 1522 D = 7,7 kN S = 75 kg R = 1400 kg	Die Anhängerkupplung für den Wagen Mitsubishi Space Star Kupplungsklasse Die Homologationsnummer der Anhängerkupplung D-Wert Stützlast Max. Anhängerlast
--	---

Während des Betriebs sind alle Elemente der Anhängerkupplung im richtigen technischen Zustand zu halten und gegen Korrosion zu schützen.

Die Anhängerkupplung muss zusätzlich mit einem Reißseil mit dem Anhänger verbunden werden.

Die Montage

Die Anhängerkupplung besteht aus:

1. Gestell	- 1 St.	8. Schraube M12x65	- 2 St.
2. Kugelkupplung	- 1 St.	9. Federring Ø10,2	- 8 St.
3. Stockdosenhalterung	- 1 St.	10. Federring Ø12,2	- 2 St.
4. Rechtes Winkeleisen	- 1 St.	11. Unterlegscheibe Ø10,5	- 8 St.
5. Linkes Winkeleisen	- 1 St.	12. Unterlegscheibe Ø13,0	- 2 St.
6. Schraube M10x30	- 2 St.	13. Mutter M10	- 2 St.
7. Schraube M10x(1,25)x40	- 6 St.	14. Mutter M12	- 2 St.

Um die Anhängerkupplung M-375 richtig zu montieren ist folgende Beschreibung einzuhalten:

- Die Montage der Anhängerkupplung erfordert einen zusätzlichen Anschnitt der hinteren Stoßstange.
- Die Anhängerkupplung auseinander schrauben, die hintere Stoßstange demontieren.
- Das Gestell (1) an die Außenseiten des linken Längsträgers einlegen. Dann mit den Schrauben M10(1,25)x40 (7), den Federringen Ø10,2 (9), den Unterlegscheiben Ø10,5 (11), mit den vom Werk aus in den Längsträgern geschweißten Muttern M10x(1,25) verschrauben.
- Das rechte Winkeleisen (4) und das linke Winkeleisen (5) zu den Längsträgern und dem Gestell (1) einlegen, dann mit den Längsträgern mit den Schrauben M10x(1,25)x40 (7), den Federringen Ø10,2 (9), den Unterlegscheiben Ø10,5 (11), mit den vom Werk aus in den Längsträgern geschweißten Muttern M10x(1,25) verschrauben.
- Das rechte Winkeleisen (4) und das linke Winkeleisen (5) mit dem Gestell (1), mit den Schrauben M10x30(6), den Unterlegscheiben Ø10,5 (11), den Federringen Ø10,2 (9) und den Muttern M10 (13) verschrauben.

6. Die hintere Stoßstange zur montierten Anhängerkupplung einlegen, die Stelle des Anschnitts markieren und den Anschnitt des unteren Teiles der Stoßstange ausführen.

7. Die hintere Stoßstange montieren.

8. An das Gestell (1) die Kugelkupplung mit der Stütze (2) mit den Schrauben M12x65 (8), den Unterlegscheiben Ø13,0 (12), den Federringen Ø12,2 (10) und den Muttern M12 (14) anschrauben, gleichzeitig an die linke Seite der Kugelkupplung (2), die Steckdosenhalterung (3) anschrauben.

9. Schraubverbindungen prüfen und ggf. festziehen.

Um die richtige Montage und Betrieb zu sichern ist diese Gebrauchsanleitung zu beachten.

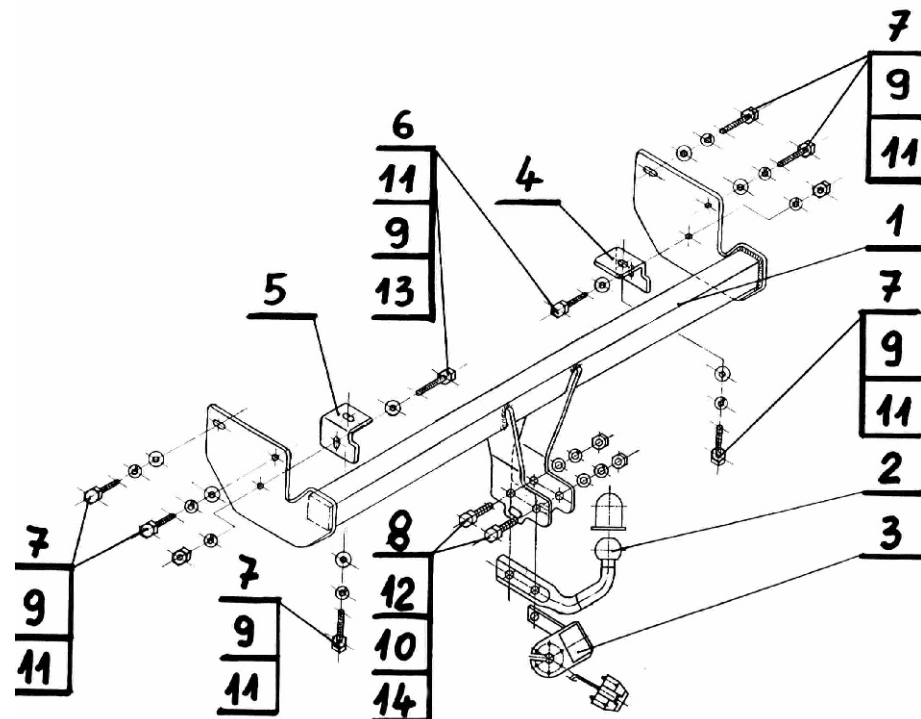
Um die richtige Montage und Betrieb der Anhängerkupplung M-375 von Mitsubishi Space Star zu sichern, ist diese Gebrauchsanleitung zu beachten.

Achtung:

Alle mechanischen Schäden schließen eine weitere Nutzung der Anhängerkupplung M-375 aus. Die beschädigte Anhängerkupplung kann nicht repariert werden.

Der Produzent haftet nicht für Schäden, die infolge einer unsachgemäßen Montage und Verwendung entstanden sind.

Das Schema



ACHTUNG:

Die Anhängerkupplung muss nicht beim TÜV vorgeführt werden, da diese mit dem Zeichen E20 ausgezeichnet ist, es sei denn, dass aktuelle Vorschriften es anders bestimmen. Diese Montageanleitung dient als ABE und muss mit den Fahrzeugpapieren mitgeführt werden.

Применение

Фаркоп M-375 к автомобилю Mitsubishi Space Star предназначен для буксировки прицепа. Фаркоп имеет актуальный европейский сертификат соответствия E20.

Указания по монтажу

Фаркоп M-375 можно применить и эксплуатировать в автомобиле в соответственном техническом состоянии деталей кузова. Фаркоп должен быть закреплен и эксплуатирован в автомобиле согласно руководству по установке.

Все винты и гайки, находящиеся в составе с фаркопом, должны быть затянуты соответственным вращательным моментом (M0), указанным в таблице (для винтов класса 8,8):

M8	-	25 (Nm)	M12	-	85 (Nm)
M10	-	50 (Nm)	M16	-	200 (Nm)

Условия эксплуатации

Фаркоп имеет идентификационную табличку, обозначающую следующее

Тип: M-375 A50-X E20 55R-01 1522 D = 7,7 kN S = 75 кг R = 1400 кг	Фаркоп для автомобиля Mitsubishi Space Star Класс фаркопа (соединяющее устройство) Нр. Утверждения ЕС Теоретическая подъемная сила действующая на фаркоп Макс. вертикальная нагрузка действующая на сцепную головку Максимальная допустимая тяговая масса буксируемого прицепа
--	---

Силу D считается нижепредставленным образом:

$$D = g \times \frac{T \times R}{T + R} \text{ kN}$$

T-техническая допустимая максимальная масса в тоннах автомобиля с вертикальной нагрузкой прицепа на центральную ось

R-техническая допустимая максимальная масса в тоннах прицепа с подвижным дышлом

G-земное ускорение (принято 9,81 м/с²)

Во время эксплуатации все детали фаркопа должны сохраняться в соответствующем техническом состоянии и предохранены от коррозии.

Во время буксировки прицеп должен быть соединен дополнительной гибкой муфтой, соответственной прочности (цепь, тросик).

Во время эксплуатации автомобиля с использованием фаркопа нужно проверить затяжку всех винтов крепления фаркопа, и при необходимости, затянуть установленным моментом затяжки.

Указания по монтажу

Фаркоп M-375 для Mitsubishi Space Star состоит из следующих деталей

1. Корпус фаркопа	- 1 шт	8. Болт M12x65	- 2 шт
2. Шар фаркопа	- 1 шт	9. Шайба пружинная Ø10,2	- 8 шт
3. Пластина под штепсельную розетку	- 1 шт	10. Шайба пружинная Ø12,2	- 2 шт
4. Правый угольник	- 1 шт	11. Шайба плоская Ø10,5	- 8 шт
5. Левый угольник	- 1 шт	12. Шайба плоская Ø13,0	- 2 шт
6. Болт M10x30	- 2 шт	13. Гайка M10	- 2 шт
7. Болт M10x(1,25)x40	- 6 шт	14. Гайка M12	- 2 шт

Для правильной установки фаркопа следует соблюдать указанную ниже инструкцию:

- Монтаж фаркопа требует подрезки заднего бампера в автомобиле.
- Раскрутить фаркоп на монтажные детали и снять задний бампер автомобиля.
- Приложить Корпус фаркопа (1) снаружи лонжеронов. Затем свинтить друг с другом болтами M10x(1,25)x40 (7) с пружинными Ø10,2 (9) и плоскими Ø10,5 (11) шайбами к гайкам M10x(1,25), фабрически приваренных к лонжерону.
- Приложить правый и левый угольник (4,5) к лонжерону и корпусу фаркопа (1), затем привинтить к лонжерону используя болты M10x(1,25)x40 (7) с пружинными Ø10,2 (9) и плоскими Ø10,5 (11) шайбами к гайкам M10x(1,25) фабрически приваренных к лонжерону.
- К Корпусу фаркопа (1) привинтить правый и левый угольник (4,5), используя болты M10x30 (6) с плоскими Ø10,5 (11), пружинными Ø10,2 (9) шайбами и гайками M10 (13).
- К установленному фаркопу приложить задний бампер, назначить величину и затем сделать подрезку в нижней части бампера.
- Установить задний бампер автомобиля.
- Прикрепить шар фаркопа (2) к корпусу фаркопа (1) болтами M12x65 (8) с плоскими Ø13,0 (12), пружинными Ø12,2 (10) шайбами и гайками M12 (14), одновременно прикрепляя с левой стороны шара фаркопа (2) пластину под штепсельную розетку (3).
- Проверить тщательно все винтовые соединения и при необходимости затянуть.

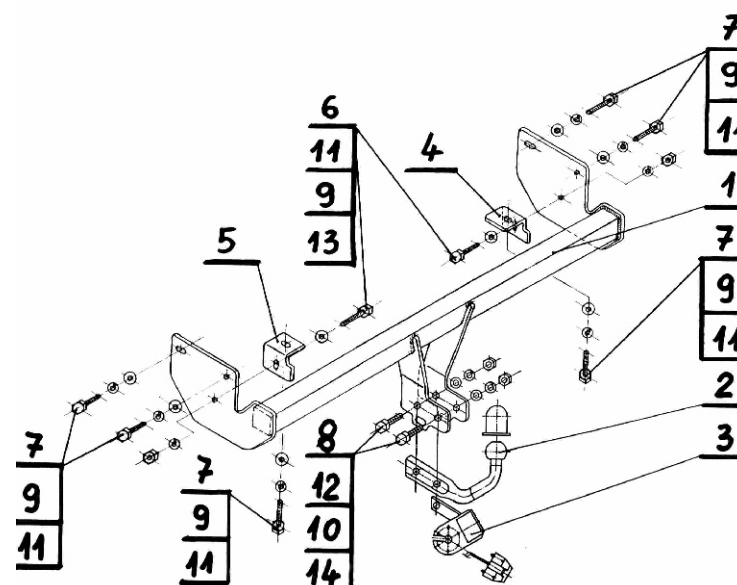
Соблюдение данной инструкции гарантирует правильную установку, а впоследствии и эксплуатацию фаркопа M-375 в автомобиле Mitsubishi Space Star.

После установки фаркопа M-375 надо получить запись в регистрационном свидетельстве автомобиля (зависит от предписаний страны). Указания по монтажу необходимо приложить к документам автомобиля.

Внимание: Все механические повреждения фаркопа M-375 исключают дальнейшую эксплуатацию. Не ремонтировать поврежденный фаркоп.

В случае, когда пользователь не будет соблюдать описанного способа монтажа фаркопа или будет пользоваться им неправильно, производитель не несет ответственности за возникшие повреждения.

Схема монтажа:



Внимание:

В цену фаркопа не входит электропроводка