

Nr kat. R-103

PRZEZNACZENIE

Zaczepek kulowy **R-103** jest przeznaczony do holowania przyczepy. Zaczepek ten posiada aktualne Świadectwo Homologacji uprawniające do oznaczenia wyrobu znakiem homologacji **E20**.

WARUNKI MONTAŻU

Zaczepek kulowy **R-103** może być używany i eksploatowany w samochodzie o właściwym stanie technicznym elementów nadwozia. Zaczepek musi być zamontowany i eksploatowany w samochodzie zgodnie z niniejszą instrukcją.

Wszystkie śruby i nakrętki występujące w zaczepek kulowym muszą być dokręcone odpowiednim momentem obrotowym (Mo) o wartościach podanych w poniższej tabeli (dla śrub w klasie 8.8):

M8	-	25 (Nm)	M12	-	85 (Nm)
M10	-	50 (Nm)	M16	-	200 (Nm)

WARUNKI EKSPLOATACJI

Zaczepek kulowy **R-103** posiada tabliczkę znamionową określającą prawidłowe i bezpieczne obciążenie zaczepeku, tj.:

Typ: R-103 A50-X E20 55R-01 4006 D = 8,2 kN S = 75 kg R = 1500 kg	Numer katalogowy zaczepeku kulowego Klasa zaczepeku kulowego (urządzenia sprzęgającego) Nr świadectwa Homologacji zaczepeku kulowego Teoretyczna siła odniesienia działająca na zaczepek kulowy Max. dopuszczalne obciążenie pionowe kuli zaczepeku Max. dopuszczalne obciążenie holowanej przyczepy
--	---

Siłę D wylicza się ze wzoru:

$$D = g \times \frac{T \times R}{T + R} \text{ kN}$$

T-technicznie dopuszczalna maksymalna masa, w tonach, pojazdu ciągnącego (także ciągników holujących) łącznie, jeśli występuje, z obciążeniem pionowym przyczepy z osią centralną.

R-technicznie dopuszczalna maksymalna masa, w tonach, przyczepy samochodowej z dyszlem ruchomym w płaszczyźnie pionowej lub zaczepeku.

g- przyspieszenie ziemskie (przyjmowane jako 9,81 m/s²)

Podczas eksploatacji poszczególne elementy zaczepeku kulowego powinny być utrzymane w należytych stanie technicznym i zabezpieczone przed działaniem korozji. W czasie holowania przyczepa musi być złączona dodatkowym elastycznym złączem o odpowiedniej wytrzymałości (linka, łańcuch). W czasie eksploatacji zaczepeku kulowego należy okresowo sprawdzać połączenia śrubowe, a w przypadku poluzowania nakrętek należy je dokręcić.

MONTAŻ

Zaczepek kulowy **R-103** składa się z następujących elementów:

- | | | | | |
|------------------------------------|----------|-------------------------------|--------------|----------|
| 1. Korpus | - 1 szt. | 8. Śruba M10x35 | (PN/M-82105) | - 4 szt. |
| 2. Kula | - 1 szt. | 9. Śruba M12x40 | (PN/M-82105) | - 4 szt. |
| 3. Uchwyt gniazda elektrycznego | - 1 szt. | 10. Śruba M12x65 | (PN/M-82101) | - 2 szt. |
| 4. Wspornik prawy | - 1 szt. | 11. Podkładka sprężysta Ø10,2 | | - 4 szt. |
| 5. Wspornik lewy | - 1 szt. | 12. Podkładka sprężysta Ø12,2 | | - 6 szt. |
| 6. Podkładka specjalna Ø30/Ø10,5x3 | - 4 szt. | 13. Podkładka okrągła Ø13,0 | | - 6 szt. |
| 7. Nakładka | - 2 szt. | 14. Nakrętka M12 | | - 6 szt. |

W celu zamontowania zaczepeku kulowego należy przestrzegać poniższego opisu:

- Montaż zaczepeku nie wymaga podcinania zderzaka tylnego samochodu wymaga natomiast jego demontażu.
- Zdemontować zderzak tylny wraz ze wzmocnieniem (wzmocnienie nie będzie ponownie wykorzystane).

30.10.2015.

Nr kat. R-103

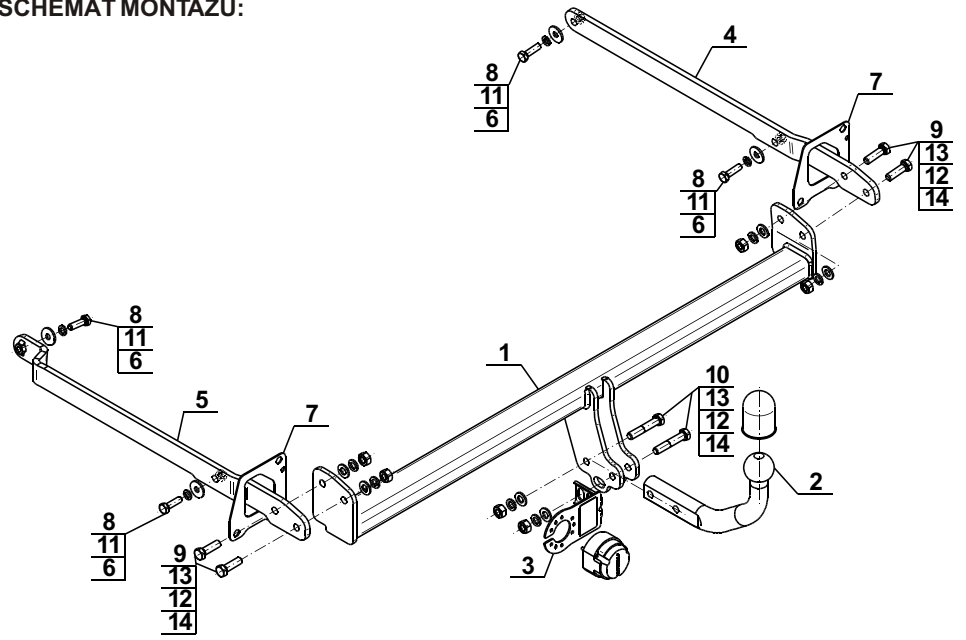
- Z pasa tylnego z prawej i lewej strony zdjąć uszczelnienia i wykonać w nich wycięcia na wsporniki zaczepeku.
- W prawej podłużnicy odszukać i usunąć zaślepki fabrycznych otworów montażowych, wsunąć wspornik prawy (4) i skrócić śrubami M10x35 (8) wraz z podkładkami sprężystymi Ø10,2 (11) i podkładkami specjalnymi Ø30/Ø10,5x3 (6).
- W lewej podłużnicy odszukać i usunąć zaślepki fabrycznych otworów montażowych, odkręcić uchwyt tłumika i wsunąć wspornik lewy (5), skrócić śrubami M10x35 (8) wraz z podkładkami sprężystymi Ø10,2 (11) i podkładkami specjalnymi Ø30/Ø10,5x3 (6). Zakręcić uchwyt tłumika.
- Nałożyć nakładki (7) na wsporniki (4, 5) i dołożyć do pasa tylnego. Przyłożyć nakładki (7) do uszczelnień i docisnąć poprzez skręcenie trzema śrubami fabrycznymi.
- Pomiędzy zamontowane wsporniki (4, 5) wsunąć korpus (1) i skrócić śrubami M12x40 (9) wraz z podkładkami sprężystymi Ø12,2 (12) podkładkami okrągłymi Ø13,0 (13) i nakrętkami M12 (14).
- Miejsce styku zamontowanych wcześniej uszczelnień z pasem tylnym i wspornikami (4, 5) zabezpieczyć dodatkową masą uszczelniającą.
- Zamontować zderzak tylny.
- Do korpusu (1) dokręcić kulę (2) i uchwyt gniazda elektrycznego (3) za pomocą śrub M12x65 (10) wraz z podkładkami sprężystymi Ø12,2 (12) podkładkami okrągłymi Ø13,0 (13) i nakrętkami M12 (14).

Przestrzeganie niniejszej instrukcji zapewnia prawidłowy montaż i eksploatację zaczepeku kulowego R-103.

Po zamontowaniu zaczepeku kulowego **R-103** należy uzyskać wpis w dowodzie rejestracyjnym pojazdu.

UWAGA: Sprawdzać połączenia śrubowe po przejechaniu 1000 km. Kulę zawsze utrzymywać w czystości i smarować smarem stałym. Stosować osłonę kuli. Wszystkie uszkodzenia mechaniczne zaczepeku kulowego **R-103** wykluczają dalszą jego eksploatację. Uszkodzony zaczepek **nie może być naprawiany**. W przypadku nie przestrzegania opisanego sposobu montażu lub niewłaściwego jego użytkowania producent **nie ponosi odpowiedzialności** za powstałe szkody.

SCHEMAT MONTAŻU:



UWAGA:

Cena zaczepeku kulowego nie obejmuje wiązki elektrycznej.

Nr kat. R-103

Cat. No.R-103

DESTINATION

Tow bar **R-103** is designed for towing a trailer. This ball hook has a current certification of approval authorizing the product with **E20** certification sign.

FITTING CONDITIONS

Tow bar **R-103** can be used and operated in a car with proper technical conditions of body elements. Those parts cannot be mechanically damaged. The ball hook has to be installed and operated in a car according to this instruction. All bolts and nuts in ball hook have to be screwed down with proper torque (Mo). Torque values are given below:

M8	-	25 (Nm)	M12	-	85 (Nm)
M10	-	50 (Nm)	M16	-	200 (Nm)

OPERATION CONDITIONS

The tow bar **R-103** has a rating plate describing correct and safe loads of the hook:

Typ: R-103 A50-X E20 55R-01 4006 D = 8,2 kN S = 75 kg R = 1500 kg	Tow bar catalogue number. Tow bar class (compressing device) Tow bar certification of approval number Teoretical related force working on a ball hook Max permissible vertical load of the hook ball Max permissible load of towing trailer
--	--

D - force is calculated using the following formula:

$$D = g \times \frac{T \times R}{T + R} \text{ kN}$$

T-technically permissible maximum mass in tonnes of the towing vehicle (also towing tractors) including, if necessary, the vertical load of a centrale axle trailer.

R-technically permissible maximum mass in tonnes of the full trailer with drawgal free to move in the vertical plane or of the semi-trailer.

g-acceleration due to gravity(assumed as 9,81 m/s²)

During operating individual elements of ball hook should be kept in a proper technical condition and protected from corrosion. The trailer must be linked with an elastic joint with proper durability (cord, chain) while towing. It is necessary to check periodically bolt joints during operating the ball hook. If screws are eased, it is necessary to screw them down.

FITTING

The tow bar **R-103** is made up of the following elements:

- | | | | |
|-------------------------------|------------|-------------------------|------------|
| 1. Towbar mainframe | - 1 piece | 8. Bolt M10x35 | - 4 pieces |
| 2. Tow ball | - 1 piece | 9. Bolt M12x40 | - 4 pieces |
| 3. Electrical socket plate | - 1 piece | 10. Bolt M12x65 | - 2 pieces |
| 4. Right support | - 1 piece | 11. Spring washer Ø10,2 | - 4 pieces |
| 5. Left support | - 1 piece | 12. Spring washer Ø12,2 | - 6 pieces |
| 6. Special washer Ø30/Ø12,5x3 | - 4 pieces | 13. Round washer Ø13,0 | - 6 pieces |
| 7. Plate | - 2 pieces | 14. Nut M12 | - 6 pieces |

Please follow the installation fitting instruction below in order to ensure correct installation of the towbar:

- Installation does not require cutting of the rear bumper of the car while require its removal.
- Remove the rear bumper with the reinforcement (it will not be reused).
- On the right and left side of the rear belt remove the seal and make an undercut in the seal for placement of the cantilevers.
- In the right chassis find and remove the plugs from the factory mounting holes. Slide the right support (4) and screw using bolts M10x35 (8) with spring washers Ø10,2 (11), special washers Ø30/Ø10,5x3 (6).
- In the left chassis find and remove the plugs from the factory mounting holes. Remove the handle of the silencer and slide the left support (5). Screw using bolts M10x35 (8) with spring washers Ø10,2 (11), special washers Ø30/Ø10,5x3 (6). Turn off the handle of the silencer.
- Place the plates (7) on the supports (4, 5) and put on the back belt. Apply the plates (7) to seal and tighten by twisting using three factory bolts.
- Between supports (4, 5) slide the towbar mainframe (1) and screw using bolts M12x40 (9) with spring washers Ø12,2 (12), round washers Ø13,0 (13) and nuts M12 (14).
- Contact place of installed seals, supports (4, 5) and back belt secure additional with sealing compound.
- Install the bumper.
- Attach the tow ball (2) and electrical plate (3) to the towbar mainframe (1) using bolts M12x65 (10) with spring washers Ø12,2 (12), round washers Ø13,0 (13) and nuts M12 (14).

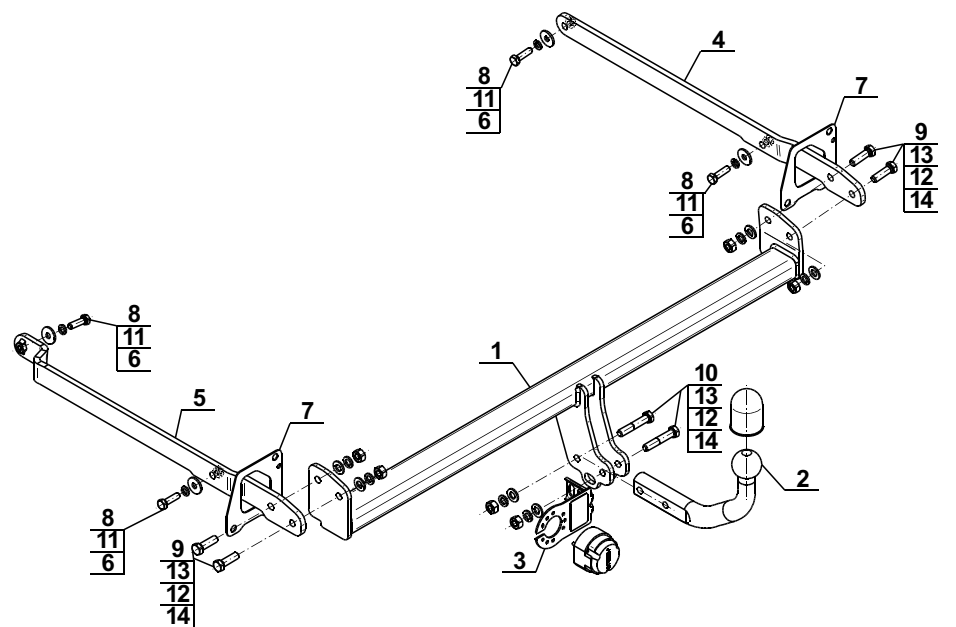
Obeying this instruction assures correct montage and the R-103 tow bar operating.

After assembling of the tow bar **R-103** you have to get entry in cars registration book.

CAUTION:

Check if all bolts and nuts are correctly tightened after 1000km. Keep tow ball clean, grease and cased. All mechanical damages of tow bar excludes its further exploitation. Damaged ball hook **cannot be repaired**. In case of braking the rules of montage or unproper usage manufacturer **do not take responsibility** for arised damages.

MONTAGE DIAGRAM:



NOTE:

Bunch of wires is not included (in total price).

Cat. No. R-103

30.10.2015.

Cat. No. R-103

Katalognummer R-103

Verwendungsbereich

Vor der Montage einer Anhängerkupplung überprüfen Sie bitte in der Montageanleitung und im Fahrzeugschein, dass der Wagen zum Anhänger geeignet ist.

Die Anhängerkupplung **R-103** ist für das Ziehen eines Anhängers bestimmt. Die Anhängerkupplung besitzt das Prüfzeichen **E20**.

Vorbedingungen für die Montage der Anhängerkupplung

Die Anhängerkupplung **R-103** darf nur an Fahrzeugen montiert und genutzt werden, deren Karosserie in einem einwandfreien technischen Zustand ist. Die Anhängerkupplung darf nur entsprechend der folgenden Anleitungen montiert und genutzt werden.

Alle Schrauben und Muttern entsprechend dem in der folgenden Tabelle angegebenen Drehmoment (Mo) anziehen (das Drehmoment bezieht sich jeweils auf Schrauben der Festigkeitsklasse 8.8):

M8	-	25 (Nm)	M12	-	85 (Nm)
M10	-	50 (Nm)	M16	-	200 (Nm)

Nutzungsbedingungen

Die Anhängerkupplung **R-103** besitzt ein Typenschild, das die Parameter für eine ordnungsgemäße und sichere Belastung der Kupplung angibt:

Typ: R-103 A50-X E20 55R-01 4006 D = 8,2 kN S = 75 kg R = 1500 kg	Katalognummer von der Anhängerkupplung Kupplungsklasse Die Homologationsnummer der Anhängerkupplung D-Wert Stützlast Max. Anhängerlast
---	---

Der D-Wert wird nach folgender Formel berechnet:

$$D = g \times \frac{T \times R}{T + R} \text{ kN}$$

T- zulässiges Gesamtgewicht des Zugfahrzeugs (oder auch eines Schleppzuges) in Tonnen; einschließlich, falls gegeben, der senkrechten Achslast des Anhängers auf die Zentralachse

R- zulässiges Gesamtgewicht eines PKW-Anhängers mit einer in der Senkrechten beweglichen Deichsel oder eines Aufliegers (in Tonnen)

g- Erdbeschleunigung (9,81 m/s²).

Während der Nutzung sind die einzelnen Kupplungsteile in einem einwandfreien technischen Zustand zu halten und vor Korrosion zu schützen. Während des Schleppvorgangs ist der Anhänger zusätzlich mit einem Seil oder einer Kette von entsprechender Stärke mit dem Zugfahrzeug zu verbinden. Während der Nutzung der Anhängerkupplung sind von Zeit zu Zeit die Verschraubungen zu überprüfen und gegebenenfalls nachzuziehen.

Montageanleitung:

Die Anhängerkupplung **R-103** besteht aus :

1. Gestell	- 1 Stück	8. Schraube M10x35	- 4 Stück
2. Kugel	- 1 Stück	9. Schraube M12x40	- 4 Stück
3. Steckdosenhalterung	- 1 Stück	10. Schraube M12x65	- 2 Stück
4. Rechte Stütze	- 1 Stück	11. Federring Ø10,2	- 4 Stück
5. Linke Stütze	- 1 Stück	12. Federring Ø12,2	- 6 Stück
6. Spezielle Unterlegscheibe Ø30/Ø10,5x3	- 4 Stück	13. Rundunterlegscheibe Ø13,0	- 6 Stück
7. Lasche	- 2 Stück	14. Mutter M12	- 6 Stück

Um die Anhängerkupplung R-103 richtig zu montieren ist folgende Beschreibung einzuhalten:

- Die Montage der Anhängerkupplung erfordert keinen Anschnitt der hinteren Stoßstange aber ihre Demontage ist notwendig.
- Die hintere Stoßstange zusammen mit der Stütze demontieren (die Stütze wird nicht mehr gebraucht).
- Vom Hinterstreifen links und rechts die Abdichtung nehmen und in ihnen die Anschnitte für die Stützen ausführen.
- Im rechten Längsträger die Blenden der vom Werk aus angebohrten Montageöffnungen wiederfinden und beseitigen, die rechte Stütze (4) einschieben, mit den Schrauben M10x35 (8), Federringen Ø10,2 (11) und speziellen Unterlegscheiben Ø30/Ø10,5x3 (6) verschrauben.
- Im linken Längsträger die Blenden der vom Werk aus angebohrten Montageöffnungen wiederfinden und beseitigen, den Griff des Auspufftopfes abschrauben, die linke Stütze (5) einschieben, mit den Schrauben M10x35 (8), Federringen Ø10,2 (11) und speziellen Unterlegscheiben Ø30/Ø10,5x3 (6) verschrauben. Den Griff des Auspufftopfes nachziehen.
- Die Laschen (7) auf Stützen (4, 5) auflegen und an den hinteren Streifen anlegen. Dazu kommen noch die Laschen (7) zu den Abdichtungen und mit den drei vom Werk aus fertigen Schrauben anziehen.
- Das Gestell (1) zwischen die montierten Stützen (4, 5) einschieben und mit Hilfe von den Schrauben M12x30 (9), Rundunterlegscheiben Ø13,0 (13), Federringen Ø12,2 (12) und Muttern M12 (14) verschrauben.
- Den Tangentialpunkt der früher eingebauten Abdichtungen mit dem hinteren Streifen und Stützen (4, 5) mit Hilfe von der Dichtungsmasse absichern.
- Die hintere Stoßstange montieren.
- Die Kugel (2) und die Steckdosenhalterung (3) mit dem Gestell (1) mit den Schrauben M12x65 (10), Rundunterlegscheiben Ø13,0 (13), Federringen Ø12,2 (12) und Muttern M12 (14) verschrauben.

Die Einhaltung vorliegender Gebrauchsanleitung versichert richtige Montage Und Nutzung der Anhängerkupplung R-103.

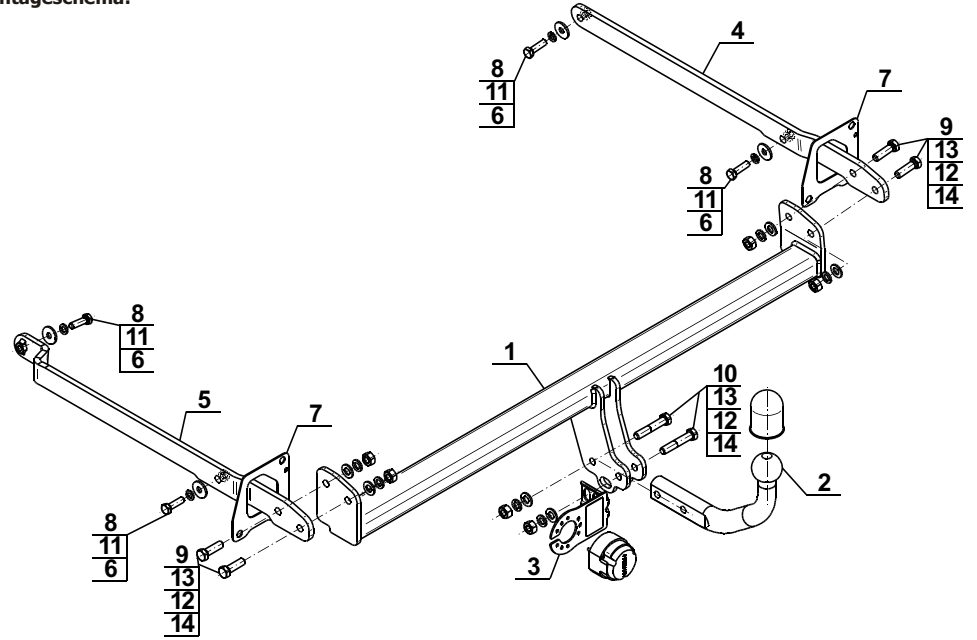
Montage der Anhängerkupplung **R-103** soll ins Fahrzeugschein eingetragen werden.

Achtung: Nach 1000 km sind die Schraubverbindungen nachzuprüfen. Die Kugel ist sauber einzuhalten und mit Schmierfett einzuschmieren. Eine Kugelschutz ist zu verwenden.

Alle mechanischen Beschädigungen der Anhängerkupplung **R-103** schließen weitere Nutzung aus.

Die beschädigte Anhängerkupplung ist nicht reparierbar. Sollte die Art der Montage nicht eingehalten oder falsch genutzt werden, übernimmt der Hersteller keine Verantwortung für entstandenen Schaden.

Montageschema:



Achtung: Im Preis der Anhängerkupplung ist kein Elektrosatz enthalten.

Die Anhängerkupplung muss nicht beim TÜV vorgeführt werden, da diese mit dem Zeichen E20 ausgezeichnet ist, es sei denn, dass aktuelle Vorschriften es anders bestimmen. Diese Montageanleitung dient als ABE und muss mit den Fahrzeugpapieren mitgeführt werden.